



HITACHI

SERVICE MANUAL

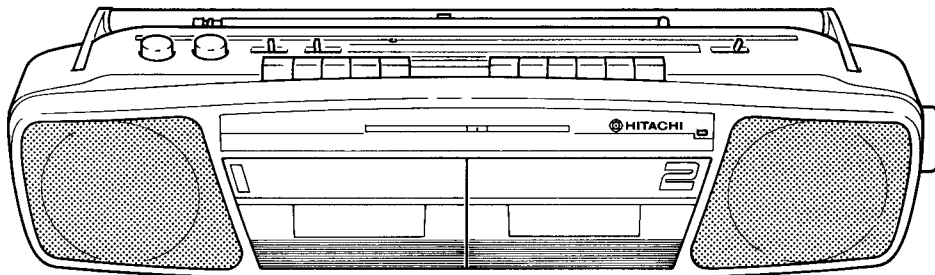
TY

No. 616 EF

TRK-W220

[H,HC,E,E(BS),W,W(UN),W(AU)]

TN-21VW-1584 chassis



CONTENTS

SPECIFICATIONS	2
DISASSEMBLY	3
DIAL CORD STRINGING	5
ADJUSTMENT	6
LUBRICATION	10
MAINTENANCE	10
CIRCUIT DIAGRAM	17
PRINTED WIRING BOARD	25
EXPLODED VIEW	
(Cabinet)	28
(Cassette chassis)	30
BLOCK DIAGRAM	31
REPLACEMENT PARTS LIST	32

TABLE DES MATIERES

CARACTÉRISTIQUES TECHNIQUES	2
DÉMONTAGE	4
CHEMINEMENT DU CORDON D'ACCORD	5
RÉGLAGE	11
LUBIFICATION	16
ENTRETIEN	16
PLAN DE CIRCUIT	17
PLAN DE BASE	25
VUE EXPLOSEE	
(Coffret)	28
(Chassis de Cassette)	30
SCHÉMA	31
TABLEAU DES PIÈCES	32

SAFETY PRECAUTIONS

The following precautions should be observed when servicing.

1. Since many parts in the unit have special safety-related characteristics, always use genuine Hitachi's replacement parts. Especially critical parts in the power circuit block should not be replaced with other makers. Critical parts are marked with Δ in the circuit diagram and printed wiring board.
2. Before returning a repaired unit to the customer, the service technician must thoroughly test the unit to ascertain that it is completely safe to operate without danger of electrical shock.

SPECIFICATIONS AND PARTS ARE SUBJECT TO CHANGE FOR IMPROVEMENT

RADIO CASSETTEE RECORDER

June 1989

YOKOHAMA WORKS

SPECIFICATIONS

●RADIO SECTION

Circuit System:	FM/AM-2bands superheterodyne [for H,HC] FM/SW/MW/LW-4bands superheterodyne [for E,E(BS)] FM/SW2/SW1/MW-4bands superheterodyne [for W,W(UN),W(AU)]
Tuning Range:	FM: 88 to 108 MHz [except E,E(BS)] FM: 87.5 to 108 MHz [for E,E(BS)] SW: 6 to 18 MHz [for E,E(BS)] SW2: 7 to 22 MHz [for W,W(UN),W(AU)] SW1: 2.3 to 7 MHz [for W,W(UN),W(AU)] MW(AM): 530 to 1,605 kHz LW: 150 to 285 kHz [for E,E(BS)]
Intermediate Frequency:	FM:10.7MHz SW/MW/LW:465kHz [for E,E(BS)] SW2/SW1/MW(AM): 455kHz [except E,E(BS)]
Sensitivity:	FM: 18dB(pra.) 10dB(max.) SW: 30dB(pra.) [for E,E(BS)] 20dB(max.) [for E,E(BS)] SW2: 30dB(pra.) [for W,W(UN),W(AU)] 27dB(max.) [for W,W(UN),W(AU)] SW1: 47dB(pra.) [for W,W(UN),W(AU)] 38dB(max.) [for W,W(UN),W(AU)] MW(AM): 50dB(pra.) 40dB(max.) LW: 55dB(pra.) [for E,E(BS)] 48dB(max.) [for E,E(BS)]
Antennas (Aerials)	FM/SW/SW2: ROD. antenna SW1/MW(AM)/LW: Built in ferrite antenna

●TAPE RECORDER SECTION

Tape:	Cassette tape
Track System:	4tracks 2 channel stereo
Tape Speed:	4.75cm/sec.
Recording System:	AC bias 57kHz(TAPE2)
Erasing System:	Magnet erase(TAPE2)
Erasing Ratio:	50dB
Frequency Response:	Normal: 70 to 10kHz
Signal to Noise Ratio:	40dB
Wow and Flutter:	0.35%(W•RMS)
Cross Talk:	Between tracks: 60dB Between channels: 30dB
Output road impedance:	Headphones: 8 to 100Ω
Distortion:	3%
Motor:	DC micro motor
Head:	Permalloy

●GENERAL SECTION

Semiconductors:	ICs: 4 Transistors: 12 [except E,E(BS)] 13 [for E,E(BS)] Diodes: 9 LEDs: 1
Power Supply:	AC: 120V,60Hz [for H,HC] AC: 220V,50Hz [for E] AC: 240V,50Hz [for E(BS)] AC: 110-127V/200-220V/230-250V, 50/60Hz [for W,W(UN),W(AU)] DC: 9V[SUM-1 x 6 or equivalent] Car: Use car-battery adaptor [for W,W(UN),W(AU)]
Power Consumption:	8W
Power Output:	15W P.M.P. (AC operation) 1.2W/CH(10% T.H.D. DC operation)
Speakers:	10cm, 8ohmsx2
Dimensions:	542(W) x 154(H) x 128(D)mm
Weight:	3.0kg (with batteries)

Specifications are subject to change without notice for performance improvement.

PRÉCAUTIONS DE SÉCURITÉ

Les précautions suivantes doivent être observées chaque fois qu'une réparation doit être faite.

1. Etant donné que de nombreux composants de l'appareil possèdent des caractéristiques relatives à la sécurité, utiliser uniquement des pièces de rechange d'origine Hitachi pour effectuer un remplacement. Ceci se rapporte notamment aux pièces critiques du bloc d'alimentation qui ne doivent en aucun cas être remplacées par celles d'autres fabricants. Les pièces critiques sont accompagnés du symbole Δ dans le plan de circuit et sur le plan de base.
2. Avant de retourner l'appareil répare au client le technicien doit procéder à un essai complet pour s'assurer qu'il ne présente aucun danger de chocs électriques.

CARACTÉRISTIQUES TECHNIQUES

●SECTION RADIO

Système de circuit:	2 gammes d'ondes FM/AM à superhétérodyne [pour H,HC] 4 gammes d'ondes FM/OC/PO/GO à superhétérodyne [pour E,E(BS)] 4 gammes d'ondes FM/OC2/OC1/PO à superhétérodyne [pour W,W(UN),W(AU)]	Gammes d'accord:	FM: De 88 à 108 MHz [sauf E,E(BS)] FM: De 87,5 à 108 MHz [pour E,E(BS)] OC: De 6 à 18 MHz [pour E,E(BS)] OC2: De 7 à 22 MHz [pour W,W(UN),W(AU)] OC1: De 2,3 à 7 MHz [pour W,W(UN),W(AU)] PO (AM): De 530 à 1605 kHz GO: De 150 à 285 kHz [pour E,E(BS)]
----------------------------	--	-------------------------	--

Fréquence intermédiaire:	FM: 10.7MHz OC/PO/GO: 465kHz [pour E,E(BS)] OC2/OC1/PO(AM): 455kHz [sauf E,E(BS)]
Sensibilité:	FM: 18dB (utile) 10dB(max.) OC: 30dB (utile) [pour E,E(BS)] 20dB (max.) [pour E,E(BS)] OC2: 30dB (utile) [pour H,HC,W,W(UN),W(AU)] 27dB (max.) [pour H,HC,W,W(UN),W(AU)] OC1: 47dB (utile) [pour H,HC,W,W(UN),W(AU)] 38dB (max.) [pour H,HC,W,W(UN),W(AU)] PO(AM): 50dB (utile) 40dB (max.) GO: 55dB (utile) [pour E,E(BS)] 48dB (max.) [pour E,E(BS)]
Antennes: (aériens)	FM/OC/OC2: antenne fixe (aérien) OC1/PO(AM)/GO: antenne en ferrite incorporée(aérien)

●SECTION LECTEUR-ENREGISTREUR DE CASSETTE

Bande:	En cassette
Système de piste:	4 pistes 2 canaux stéréo
Vitesse de défilement:	4,75cm/s
Système d'enregistrement:	Polarisation c.a. 57 kHz (TAPE2)
Système d'effacement:	Aimant (TAPE2)
Taux déffacement:	50dB
Réponse en fréquence:	Normal: De 70 à 10 kHz
Rapport signal-bruit:	40dB
Pleurage et scintillement:	0,35% (watts effic.)
Diaphonie:	Entre les pistes: 60dB Entre les canaux: 30dB
Impédance de charge de sortie:	De 8 à 100Ω (casque)
Distortion:	3%
Moteur:	Micro moteur CC
Tête:	Permalloy

●CARACTÉRISTIQUES GÉNÉRALES

Semi conducteurs:	Circuits intégrés: 4 Transistors: 12 [sauf E,E(BS)] 13 [pour E,E(BS)] Diodes: 9 Diodes électroluminescentes: 1
Alimentation:	Secteur alternatif: 120V,60Hz [pour H,HC] 220V,50Hz [pour E] 240V,50Hz [pour E(BS)] 110-127V/200-220V /230-250V,50/60Hz [pour W,W(UN),W(AU)] Courant continu: 9V [SUM-1 x 6 ou l'équivalent] Voiture: utilisent un adaptateur pour batterie [pour W,W(UN),W(AU)]
Consommation électrique:	8W
Niveau de sortie:	15W PMP (fonctionnement sur le secteur) 1.2W/canal (C.C. à 10% D.H.T.)
Haut-parleurs:	10cm, 8 ohms x 2
Dimensions:	542 (L) x 154 (H) x 128 (P) mm
Poids:	3.0kg (piles comprises)

Les caractéristiques techniques peuvent être modifiées sans préavis pour améliorations des performances.

DISASSEMBLY

1. Rear case (Fig. 1)

Remove the battery lid, loosen three screws ① and two screws ②, pull the rear case in the arrow direction and disengage the connectors ③ and ④.

2. Power supply P.W.B. (Fig. 2)

Pull it in the arrow direction after removing the rear case.

3. Audio P.W.B (Fig. 3)

Remove the rear case, tone knob and volume knob, and loosen one screw ⑤.

When mounting, securely engage the function knob and FM mode knob with the switches on the audio P.W.B.

4. Tuner P.W.B. (Fig. 3)

Remove the rear case and loosen one screw ⑥. When mounting, securely engage the band selector knob with the switch on the tuner P.W.B..

5. Headphones P.W.B. (Fig. 3)

Pull it in the arrow direction after removing the rear case.

6. Cassette chassis (Fig. 4)

Remove the audio P.W.B. and tuner P.W.B., open the cassette lid, loosen three screws ⑦ and disengage four claws underneath.

7. Speakers (Fig. 4)

Remove the audio P.W.B. and tuner P.W.B., loosen four screws ⑧ and four screws ⑨ and take out the speakers.

8. Cassette lid (Fig. 5)

Press the eject button to open the cassette lid and disengage one claw.

DÉMONTAGE

1. Boîtier arrière (Fig. 1)

Enlever le couvercle de batterie, desserrer les trois vis ① et les deux ②, tirer le boîtier arrière dans le sens de la flèche et dégager les connecteurs (A) et (B).

2. Plaquette de circuit imprimé d'alimentation (Fig. 2)

La déposer dans le sens de la flèche après avoir enlevé le boîtier arrière.

3. P.C.I. d'audio (Fig. 3)

Enlever le boîtier arrière, le bouton de tonalité et le bouton de volume, et desserrer un vis ③. Lors de montage, engager fermement le bouton de fonction et le bouton de mode FM avec les commutateurs situés sur la P.C.I. d'audio.

4. P.C.I. de tuner (Fig. 3)

Enlever le boîtier arrière et desserrer un vis ④. Lors de montage, engager fermement le bouton de commutateur de bande avec le commutateur sur la P.C.I. de tuner.

5. P.C.I. de casque (Fig. 3)

La déposer dans le sens de la flèche après avoir enlevé le boîtier arrière.

6. Châssis de cassette (Fig. 4)

Enlever les P.C.I. d'audio et de tuner, ouvrir le couvercle de cassette, desserrer les trois vis ⑤ et décrocher les quatre ergots ci-dessous.

7. Haut-parleurs (Fig. 4)

Enlever les P.C.I. d'audio et de tuner, desserrer les quatre vis ⑥ et les quatre ⑦ et, enlever les haut-parleurs.

8. Couvercle de cassette (Fig. 5)

Appuyer sur la touche d'éjection pour ouvrir le couvercle de cassette et dégager un ergot.

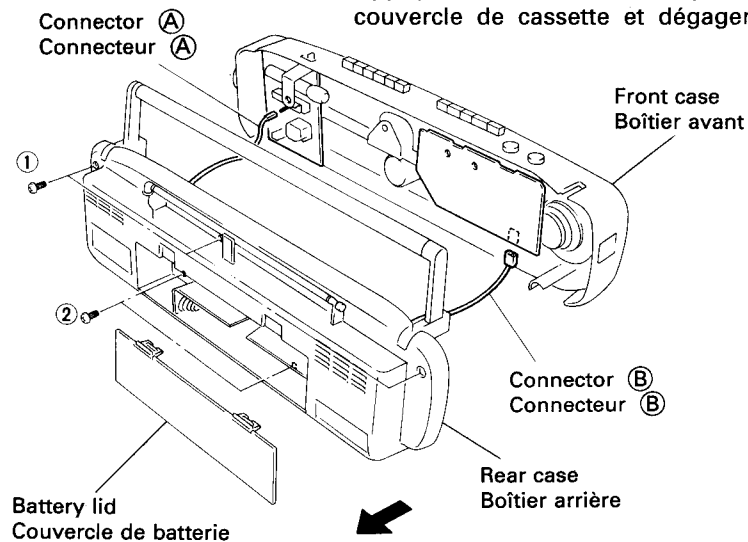


Fig. 1

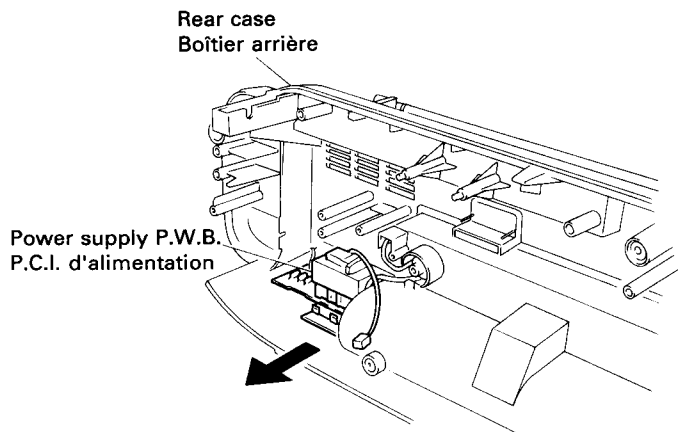


Fig. 2

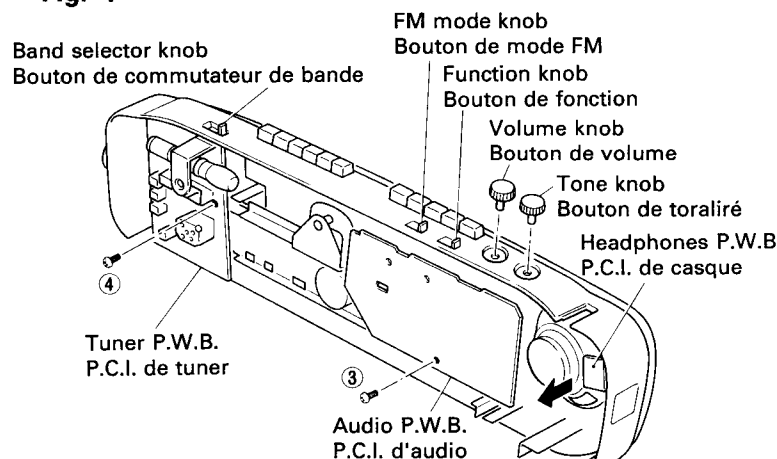


Fig. 3

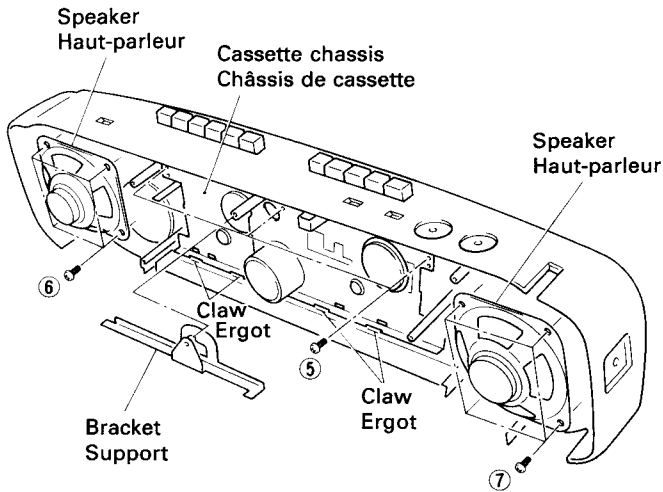


Fig. 4

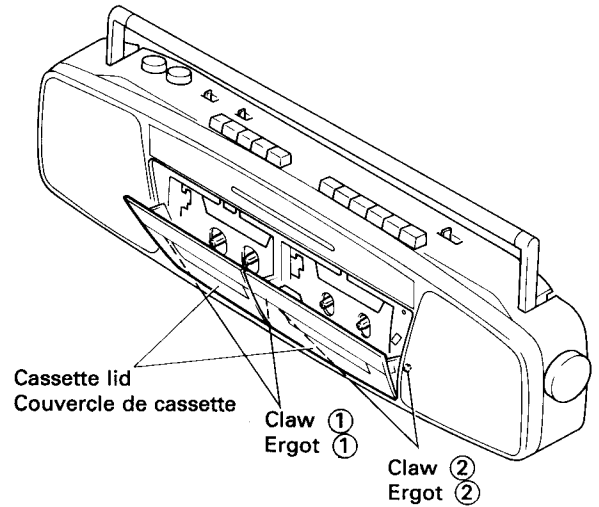


Fig. 5

DIAL CORD STRINGING

Wind the pulley all the way counter-clockwise and string the points together in order of the numbers. After stringing, align the pointer in the setting position.

Assembly of cassette lid. (Fig. 5)

First slide in the claw ① and then the claw ②.

Push the cassette lid down, as shown by the arrows, until the pivot sits firmly into the front case.

CHEMINEMENT DU CORDON D'ACCORD

Enrouler le câble de poulie dans le sens contraire des aiguilles d'une montre et le faire passer successivement aux points indiqués.

Une fois cette opération terminée, mettre le palpeur sur la position de réglage.

Remise en place des couvercles de cassette (Fig. 5) Engager tout d'abord l'ergot ① puis l'ergot ②.

Rabattre le couvercle de cassette en agissant dans la direction de la flèche jusqu'à ce que le pivot soit parfaitement en place dans la partie frontale de l'appareil.

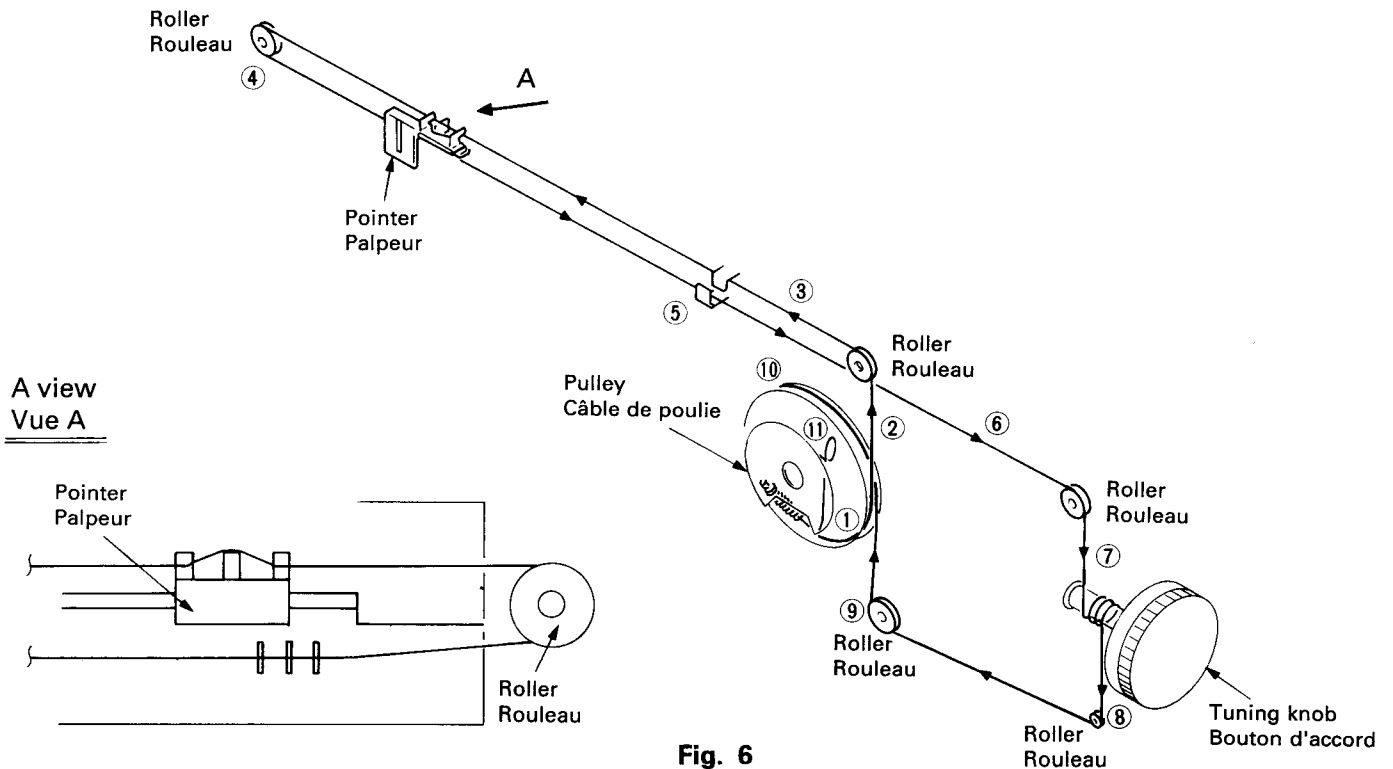


Fig. 6

ADJUSTMENT

1. RADIO SECTION

● Adjustment points
[for W, W(UN), W(AU)]

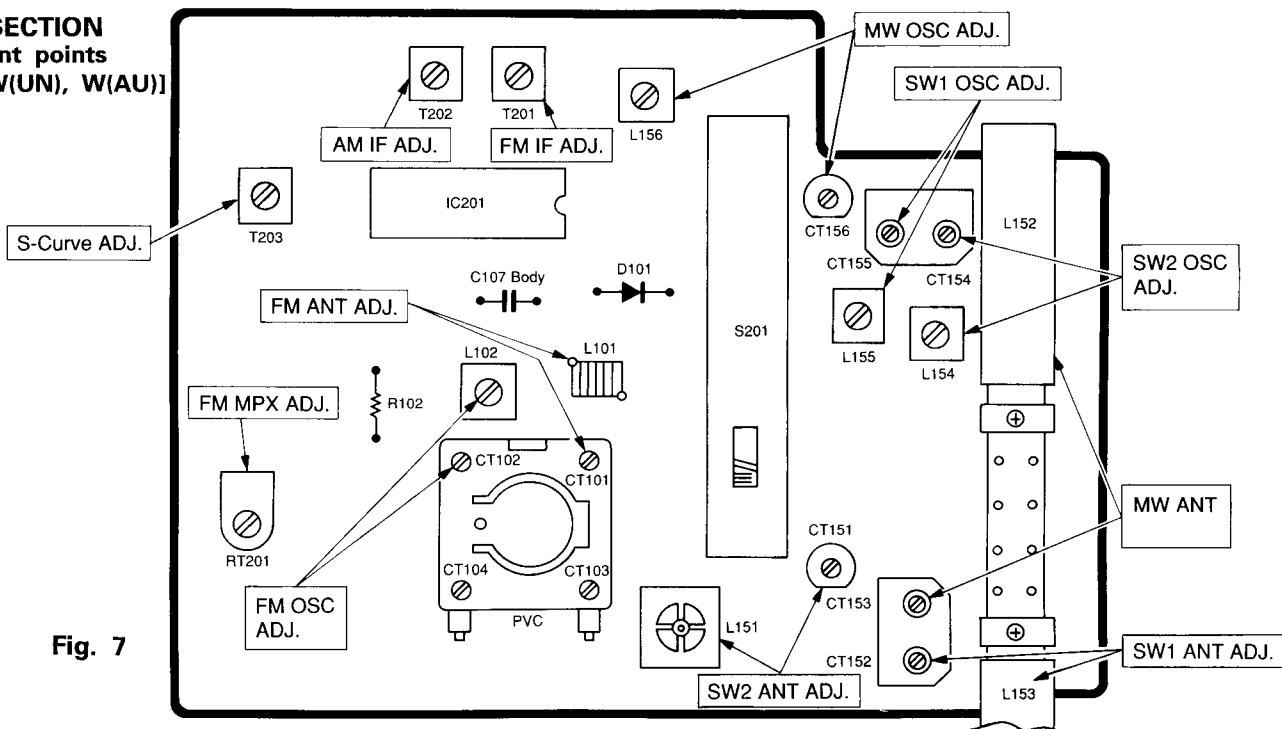


Fig. 7

(1)-1 AM Section for W, W(UN), W(AU) (FM/SW2/SW1/MW 4-bands)

Step	Adjustment Item	Measuring Instrument and Connection			Genescope or Signal Generator Frequency	Dial Pointer Position	Adjust	Reading
		Measuring Instrument	Input Terminal	Output Terminal				
1	(1) AM IF	• Genescope (455 kHz)	Ferrite-core antenna (Note 3)	R102	455 kHz	Highest	T202	(Note 1)
2	(1) SW2 OSC. (Covering)	• AM signal generator (400 Hz, 30% mod.)	D101 (⊕ side clip to cathode ⊖ side clip to anode (Note 2))	R102	6.7 MHz	Lowest	L154	Max.
					23 MHz	Highest	CT154	
					Repeat steps (1) and (2)			
3	(1) SW2 ANT. (Tracking)	• VTVM • Oscilloscope		R102	8 MHz	8 MHz	L151	Max.
					20 MHz	20 MHz	CT151	
4	(1) SW1 OSC. (Covering)	• AM signal generator (400 Hz, 30% mod.)	Ferrite-core antenna (Note 3)	R102	2.2 MHz	Lowest	L155	Max.
					7.3 MHz	Highest	CT155	
					Repeat steps (1) and (2)			
5	(1) SW1 ANT. (Tracking)	• VTVM • Oscilloscope		R102	2.7 MHz	2.7 MHz	L153	Max.
					6.3 MHz	6.3 MHz	CT152	
					Repeat steps (1) and (2)			
6	(1) MW OSC. (Covering)	• AM signal generator (400 Hz, 30% mod.)	Ferrite-core antenna (Note 3)	R102	515 kHz	Lowest	L156	Max.
					1,650 kHz	Highest	CT156	
					Repeat steps (1) and (2)			
7	(1) MW ANT. (Tracking)	• VTVM • Oscilloscope		R102	600 kHz	600 kHz	L152	Max.
					1,400 kHz	1,400 kHz	CT153	
					Repeat steps (1) and (2)			

● Adjustment points
[for E, E(BS)]

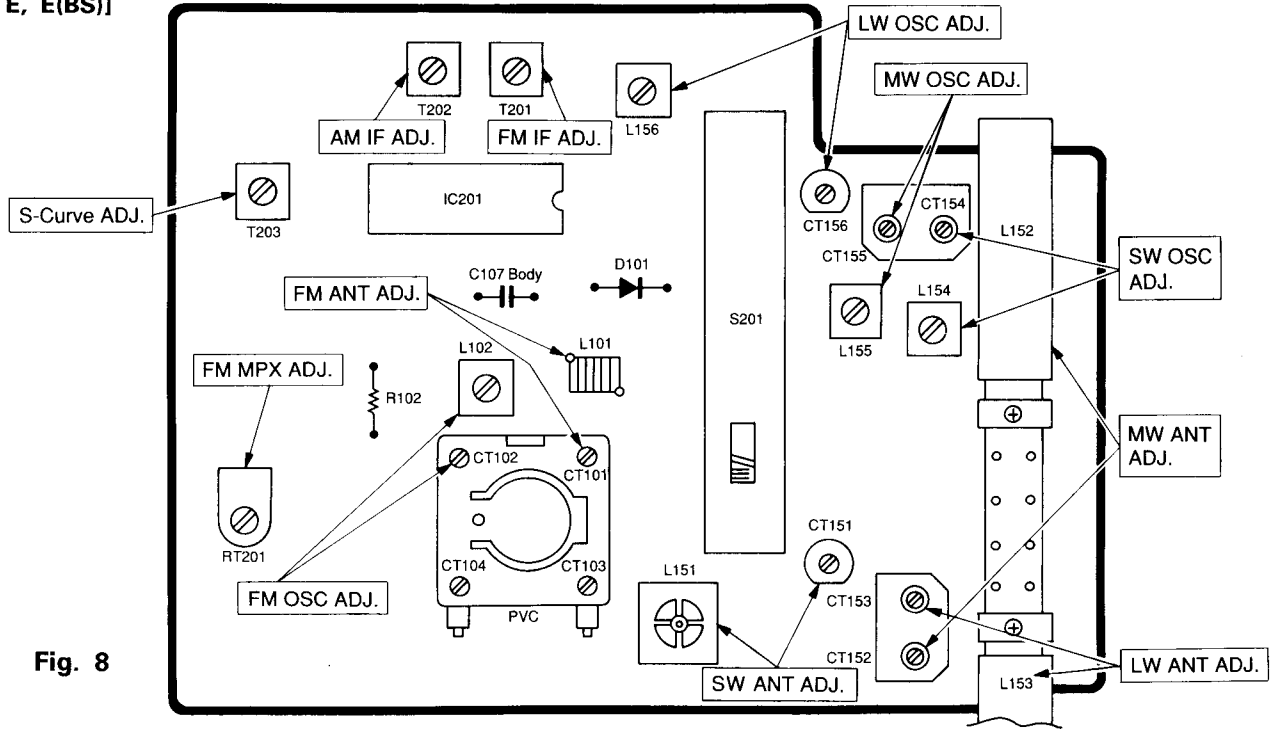


Fig. 8

(1)-2 AM Section for E, E(BS) (FM/SW/MW/LW 4-bands)

Step	Adjustment Item	Measuring Instrument and Connection			Genescope or Signal Generator Frequency	Dial Pointer Position	Adjust	Reading
		Measuring Instrument	Input Terminal	Output Terminal				
1	(1) AM IF	• Genescope (465 kHz)	Ferrite-core antenna (Note 3)	R102	465 kHz	Highest	T202	(Note 1)
					Repeat step (1)			
2	(1) SW OSC. (Covering)	• AM signal generator (400 Hz, 30% mod.) • VTVM	D101 (⊕ side clip to cathode ⊖ side clip to anode) (Note 2)	R102	5.8 MHz	Lowest	L154	Max.
					18.5 MHz	Highest	CT154	
					Repeat steps (1) and (2)			
3	(1) SW ANT. (Tracking)	• VTVM • Oscilloscope	D101 (⊕ side clip to cathode ⊖ side clip to anode) (Note 2)	R102	6.5 MHz	6.5 MHz	L151	Max.
					16 MHz	16 MHz	CT151	
					Repeat steps (1) and (2)			
4	(1) MW OSC. (Covering)	• AM signal generator (400 Hz, 30% mod.) • VTVM	Ferrite-core antenna (Note 3)	R102	515 kHz	Lowest	L155	Max.
					1,650 kHz	Highest	CT155	
					Repeat steps (1) and (2)			
5	(1) MW ANT. (Tracking)	• VTVM • Oscilloscope	Ferrite-core antenna (Note 3)	R102	600 kHz	600 kHz	L152	Max.
					1,400 kHz	1,400 kHz	CT152	
					Repeat steps (1) and (2)			
6	(1) LW OSC. (Covering)	• AM signal generator (400 Hz, 30% mod.) • VTVM	Ferrite-core antenna (Note 3)	R102	145 kHz	Lowest	L156	Max.
					290 kHz	Highest	CT156	
					Repeat steps (1) and (2)			
7	(1) LW ANT. (Tracking)	• VTVM • Oscilloscope	Ferrite-core antenna (Note 3)	R102	160 kHz	160 kHz	L153	Max.
					270 kHz	270 kHz	CT153	
					Repeat steps (1) and (2)			

● Adjustment points
[for H, HC]

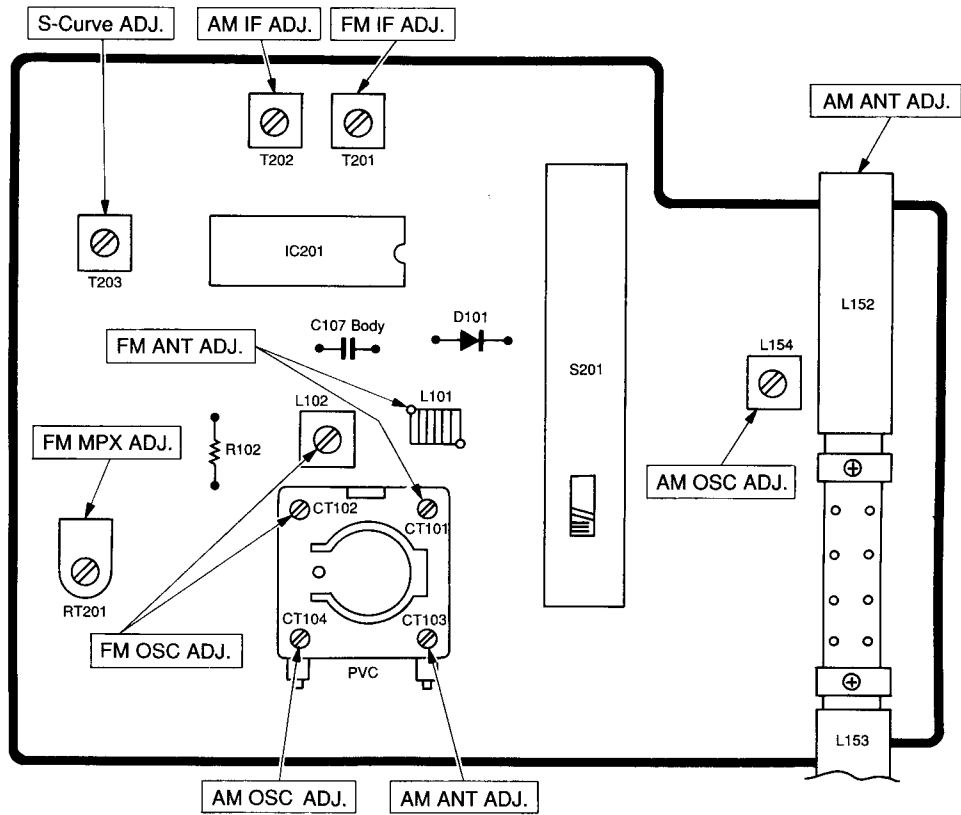


Fig. 9

(1)-3 AM Section for H, HC (FM/AM 2-bands)

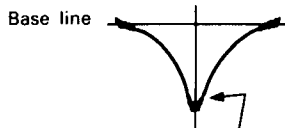
Step	Adjustment Item	Measuring Instrument and Connection			Genescope or Signal Generator Frequency	Dial Pointer Position	Adjust	Reading
		Measuring Instrument	Input Terminal	Output Terminal				
1	AM IF	• Genescope (455 kHz)	Ferrite-core antenna (Note 3)	R102	455 kHz	Highest	T202	(Note 1)
					Repeat step (1)			
2	AM OSC. (Covering)	• AM signal generator (400 Hz, 30% mod.)	Ferrite-core antenna (Note 3)	R102	515 kHz	Lowest	L155	Max.
					1,650 kHz	Highest	CT104	
					Repeat steps (1) and (2)			
3	AM ANT. (Tracking)	• VTVM • Oscilloscope	Ferrite-core antenna (Note 3)	R102	600 kHz	600 kHz	L152	Max.
					1,400 kHz	1,400 kHz	CT103	
					Repeat steps (1) and (2)			

(2) FM Section

Step	Adjustment Item	Measuring Instrument and Connection			Genescope or Signal Generator Frequency	Dial Pointer Position	Adjust	Reading
		Measuring Instrument	Input Terminal	Output Terminal				
1	(1) FM IF	Turn T201 fully counter clock wise			10.7 kHz	Highest	T201	(Note 4)
	(2) S-Curve	• Genescope (10.7 MHz)	C107 Body	R102			T203	(Note 5)
2	(1) FM OSC. (Covering) (Note 4)	• FM signal generator (400 Hz, 30% dev.) • Oscilloscope • VTVM	D101 (⊕ side clip to cathode ⊖ side clip to anode (Note 2))	R102	87.3 MHz	Lowest	L102	Max.
					109 MHz	Highest	CT102	
					Repeat step (1) and (2)			
3	(1) FM ANT. (Tracking)	• Oscilloscope • VTVM	D101 (⊕ side clip to cathode ⊖ side clip to anode (Note 2))	R102	90 MHz	90 MHz	L101	Max.
					106 MHz	106 MHz	CT101	
					Repeat step (1) and (2)			
4	(1) FM MPX (Multiplex)	• Frequency counter	Connect a 10μF/25V electrolytic capacitor between the No. 18 pin of IC201 and the ground	Pin No.11 of IC201 connect a 220 kΩ between No.11 Pin of IC201 and the ground	—	—	RT201	76 kHz ±100 Hz (Note 7)

Note:

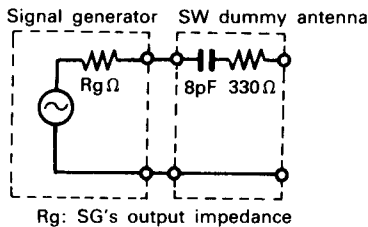
1. Feed in a weak signal from the genescope. Adjust T202 for maximum gain and the waveform of Fig.10.



Adjust the genescope output so that there is a little noise riding on the leading edge.

Fig. 10

2. SW dummy antenna shows Fig. 11.



Rg: SG's output impedance

Fig. 11

3. Connect AM signal generator to loop antenna, bring near to ferrite antenna.

4. Feed in a weak signal to C107 Body from the genescope. Adjust T201 for maximum gain and the waveform indicated in Fig.12. If the center of the waveform cannot be lined up on the marker, adjust the right/left balance.

Adjust the genescope output so that there is a little noise riding on the leading edge.

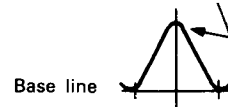


Fig. 12

5. Use the T203 core to form the S-curve shown in Fig.13. Adjust the symmetry of A and B about point C for linearity.

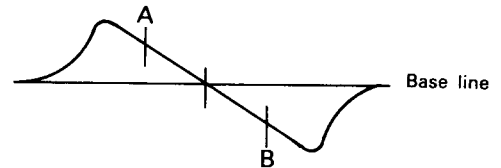
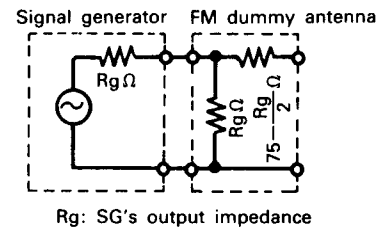


Fig. 13

6. FM dummy antenna shows Fig.14.



Rg: SG's output impedance

Fig. 14

7. Connect the frequency counter IC201 Pin No.11 to and connect a 220kΩ resistor. (Please use a high input impedance frequency counter.)

2. TAPE RECORDER SECTION

Perform the following adjustments in the sequence stated after cleaning the head, pinch roller, and capstan with a head cleaning stick moistened in alcohol. (Note 1)

Step	Adjustment Item	Measuring Instrument and Connection			Genescope or Signal Generator Frequency	Dial Pointer Position	Adjust	Reading
		Measuring Instrument	Input Terminal	Output Terminal				
1	Tape speed	• Frequency counter	—	Speaker terminal (8Ω load)	Tape speed adjustment tape (3kHz)	Playback	Semivariable resistor RT701 (Fig. 15)	(See Table 1 and Note 1)
2	Head azimuth	• VTVM	—	Speaker terminal (8Ω load)	Head azimuth adjustment tape (10kHz)	Playback	Azimuth adjusting screw (Fig. 16)	Output max. (Note 2)

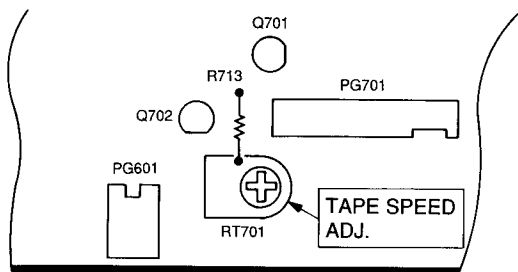


Fig. 15

TABLE 1

SPEED \ TAPE	T1	T2
NORMAL	3,000 ±20Hz (Check only)	Adjust RT701 3,000 ±20Hz
HIGH	5,000Hz to 6,000Hz (Check only)	NEED NOT TO CHECK

Note:

1. Adjust within 30 sec. after heat-running for more than 20 minutes.
2. When the maximum values of both channels are different, adjust to the maximum value of the L channel. In this case, the difference between the maximum values of both channels should be within 2 dB.

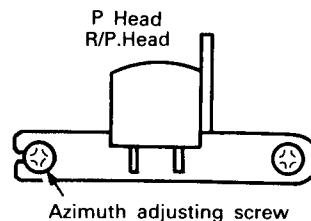


Fig. 16

3. CASSETTE CHASSIS INSPECTION

No.	Inspection Item	Reference value	Remarks
1	Playback torque	CT-120M: 30 to 60 g-cm	
2	FF/REW torque	CT-F: 55 to 120 g-cm	
3	Back tension torque	CT-W: 1 to 4 g-cm	

LUBRICATION

Apply one or two drops of pan motor oil or sonic slider oil to rotating parts. Coat sliding parts with Molycoat (EL-10M).

Lubricate once a year or every 1,000 hours of operation. Do not let oil contact belts or idlers.

Rotating parts	Metal to metal	Pan motor oil (10W-40)
	Plastics to metal	Sonic slider oil (#1600)
Sliding part	(Note) Plastics to plastics Plastics to metal	Molycoat (EL-10M)
	Spring vibration prevention	Floy (GB-TS-1)

NOTE:

When front frame and slide knob are replaced, coat both contacting parts lightly with white grease.

MAINTENANCE

■ Clean cabinet and panels when dirty

Clean off dirt on the surfaces with a dry cloth.

Never use thinners, benzene or alcohol since these will damage the surface finish.

RÉGLAGE

1. SECTION RADIO ● Points de réglage (pour W, W(UN), W(AU))

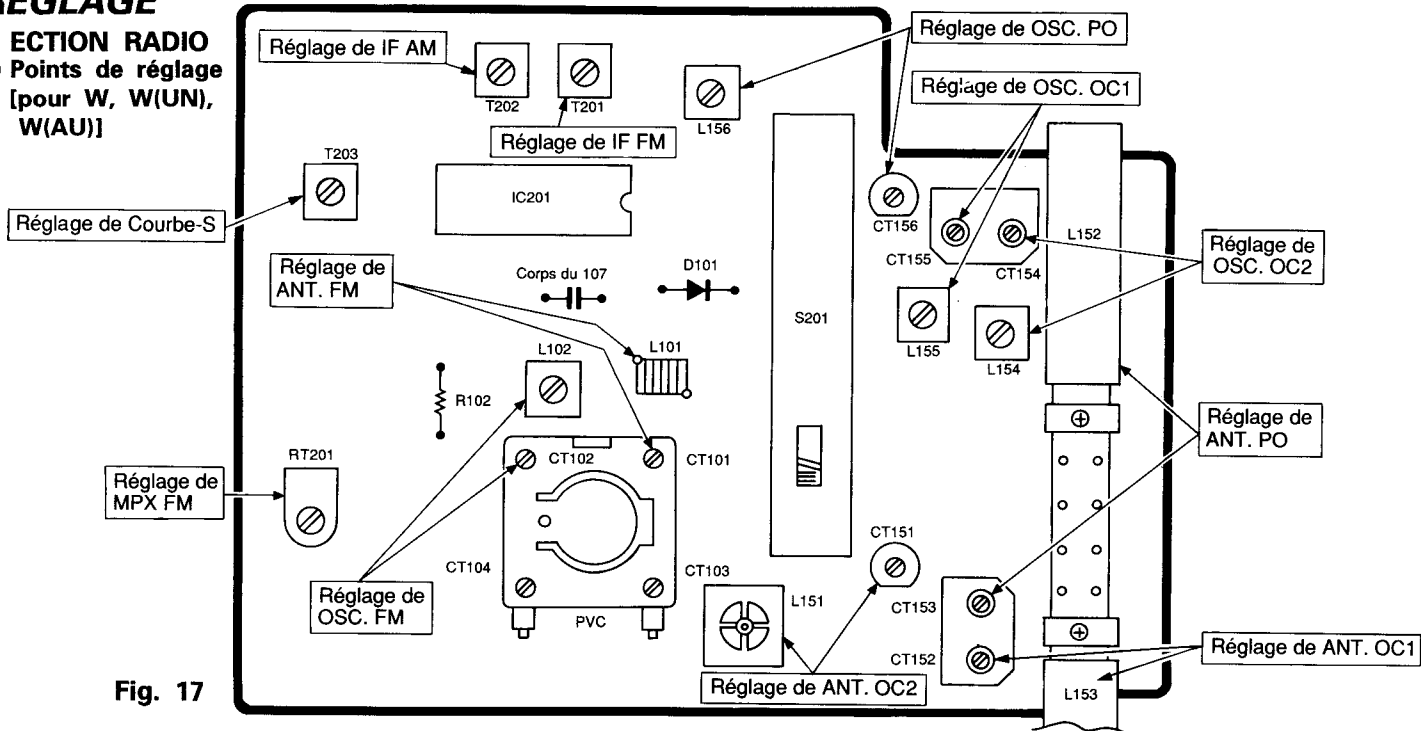


Fig. 17

(1)-1 Section AM pour W, W(UN), W(AU) (FM/OC2/OC1/PO 4 gammes)

Etape	Objet du réglage	Instrument de mesure et branchements			Généscope ou fréquence du générateur de signal	Position de l'aiguille du cadran	Réglage	Lecture
		Instrument de mesure	Borne d'entrée	Borne de sortie				
1	(1) IF AM	• Généscope (455 kHz)	Antenne-noyau en ferrite (Remarque 3)	R102	455 kHz	La plus haute	T202	(Remarque 1)
2	(1) OSC. OC2 (couverture)	• Générateur de signal AM (400 Hz, mod. 30%) • VTVM • Oscilloscope	D101 (pôle ⊕ fixé à la cathode, pôle ⊖ fixé à l'anode) (Remarque 2)	R102	6,7 MHz	La plus basse	L154	Max.
					23 MHz	La plus haute	CT154	
					Répéter les étapes (1) et (2)			
3	(1) ANT. OC2 (poursuite)	• VTVM • Oscilloscope	D101 (pôle ⊕ fixé à la cathode, pôle ⊖ fixé à l'anode) (Remarque 2)	R102	8 MHz	8 MHz	L151	Max.
					20 MHz	20 MHz	CT151	
4	(1) OSC. OC1 (couverture)	• Générateur de signal AM (400 Hz, mod. 30%) • VTVM • Oscilloscope	Antenne-noyau en ferrite (Remarque 3)	R102	2,2 MHz	La plus basse	L155	Max.
					7,3 MHz	La plus haute	CT155	
					Répéter les étapes (1) et (2)			
5	(1) ANT. OC1 (poursuite)	• VTVM • Oscilloscope	Antenne-noyau en ferrite (Remarque 3)	R102	2,7 MHz	2,7 MHz	L153	Max.
					6,3 MHz	6,3 MHz	CT152	
					Répéter les étapes (1) et (2)			
6	(1) OSC. PO (couverture)	• Générateur de signal AM (400 Hz, mod. 30%) • VTVM • Oscilloscope	Antenne-noyau en ferrite (Remarque 3)	R102	515 kHz	La plus basse	L156	Max.
					1650 kHz	La plus haute	CT156	
					Répéter les étapes (1) et (2)			
7	(1) ANT. PO (poursuite)	• VTVM • Oscilloscope	Antenne-noyau en ferrite (Remarque 3)	R102	600 kHz	600 kHz	L152	Max.
					1400 kHz	1400 kHz	CT153	
					Répéter les étapes (1) et (2)			

● points de réglage [pour E, E(BS)]

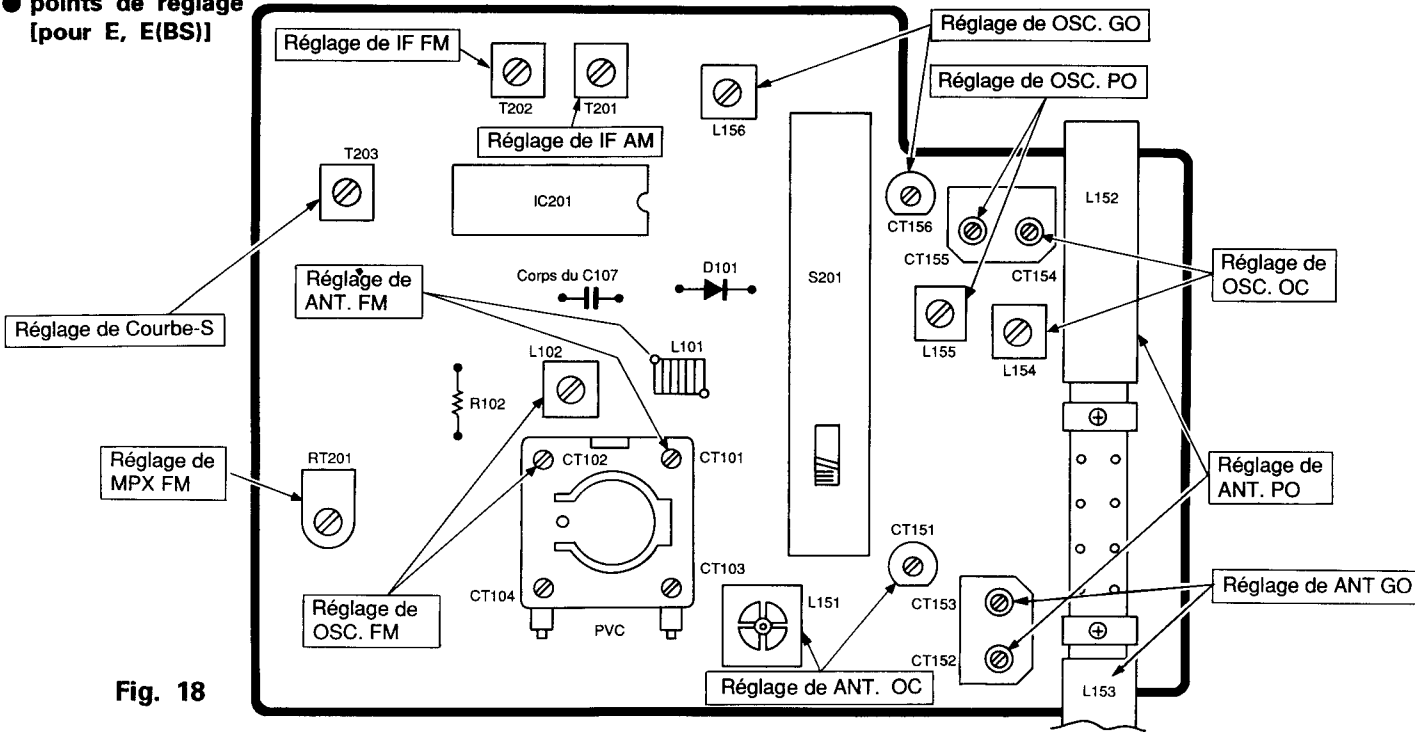


Fig. 18

(1)-2 Section AM pour E, E(BS) (FM/OC/PO/GO 4 gammes)

Etape	Objet du réglage	Instrument de mesure et branchements			Généscope ou fréquence du générateur de signal	Position de l'aiguille du cadran	Réglage	Lecture
		Instrument de mesure	Borne d'entrée	Borne de sortie				
1	IF AM	• Généscope (465 kHz)	Antenne-noyau en ferrite (Remarque 3)	R102	465 kHz	La plus haute	T202	(Remarque 1)
2	OSC. OC (couverture)	• Générateur de signal AM (400 Hz, mod. 30%)	D101 (pôle ⊕ fixé à la cathode, pôle ⊖ fixé à l'anode (Remarque 2))	R102	5,8 MHz	La plus haute	L154	Max.
					18,5 MHz	La plus basse	CT154	
					Répéter les étapes (1) et (2)			
3	ANT. OC (poursuite)	• VTVM • Oscilloscope			6,5 MHz	6,5 MHz	L151	Max.
					16 MHz	16 MHz	CT151	
					Répéter les étapes (1) et (2)			
4	OSC. PO (couverture)	• Générateur de signal AM (400 Hz, mod. 30%)	Antenne-noyau en ferrite (Remarque 3)	R102	515 kHz	La plus basse	L155	Max.
					1650 kHz	La plus haute	CT155	
					Répéter les étapes (1) et (2)			
5	ANT. PO (poursuite)	• VTVM • Oscilloscope			600 kHz	600 kHz	L152	Max.
					1400 kHz	1400 kHz	CT152	
					Répéter les étapes (1) et (2)			
6	OSC. GO (couverture)	• Générateur de signal AM (400 Hz, mod. 30%)	Antenne-noyau en ferrite (Remarque 3)	R102	145 kHz	La plus basse	L156	Max.
					290 kHz	La plus haute	CT156	
					Répéter les étapes (1) et (2)			
7	ANT. GO (poursuite)	• VTVM • Oscilloscope			160 kHz	160 kHz	L153	Max.
					270 kHz	270 kHz	CT153	
					Répéter les étapes (1) et (2)			

● Points de réglage
[for H, HC]

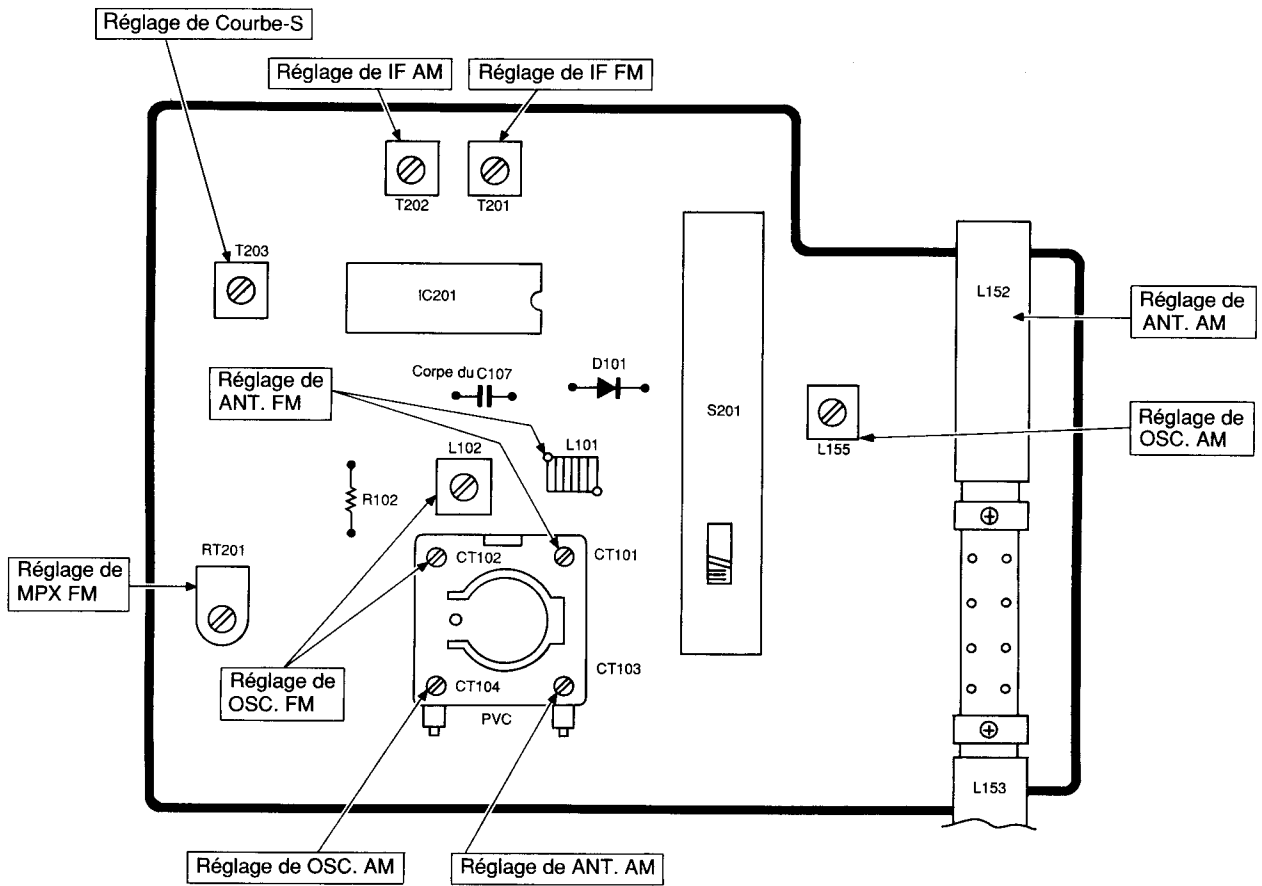


Fig. 19

(1)-3 AM Section for H, HC (FM/AM 2 gammes)

Etape	Objet du réglage	Instrument de mesure et branchements			Généscope ou fréquence du générateur de signal	Position de l'aiguille du cadran	Réglage	Lecture
		Instrument de mesure	Borne d'entrée	Borne de sortie				
1	IF AM	• Généscope (455 kHz)	Antenne-noyau en ferrite (Remarque 3)	R102	455 kHz	La plus haute	T202	(Remarque 1)
					Répéter étape (1)			
2	OSC. AM (couverture)	• Générateur de signal AM (400 Hz, mod. 30%)	Antenne-noyau en ferrite (Remarque 3)	R102	515 kHz	La plus basse	L155	Max.
					1650 kHz	La plus haute	CT104	
					Répéter les étapes (1) et (2)			
3	ANT. AM (poursuite)	• VTVM • Oscilloscope	Antenne-noyau en ferrite (Remarque 3)	R102	600 kHz	600 kHz	L152	Max.
					1400 kHz	1400 kHz	CT103	
					Répéter les étapes (1) et (2)			

(2) Section FM

Etape	Objet du réglage	Instrument de mesure et branchement			Généscope ou fréquence du générateur de signal	Position de l'aiguille du cadran	Réglage	Lecture
		Instrument de mesure	Borne d'entrée	Borne de sortie				
1	(1) IF FM	Tourner T201 à fond dans le sens des aiguilles d'une montre.			10,7 kHz	La plus haute	T201	(Remarque 4)
	(2) Courbe-S	• Généscope (10,7 MHz)	Corps du C107	R102			T203	(Remarque 5)
2	(1) OSC.FM (couverture)	• Générateur de signal FM (400 Hz, dév 30%) • Oscilloscope • VTVM	D101 (pôle ⊕ fixé à la cathode, pôle ⊖ fixé à l'anode (Remarque 2))	R102	87,3 MHz	La plus basse	L102	Max.
					109 MHz	La plus haute	CT102	
					Répéter les étapes (1) et (2)			
3	(1) ANT. FM (poursuite)	• Oscilloscope • VTVM	(Remarque 2)	R102	90 MHz	90 MHz	L101	Max.
					106 MHz	106 MHz	CT101	
					Répéter les étapes (1) et (2)			
4	(1) MPX FM (Multiplex)	• Fréquencemètre	Brancher un condensateur électrolytique ele 10µF/25V entre la broche n° 18 du C1201 et la masse (GND)	Broche n°11 de C1201 Recoorder 220 k enter la broche n°11 de C1201 et la masse	—	—	RT201	76 kHz ±100 Hz (Remarque 7)

Remarque:

- Appliquer un signal faible du généscope. Régler T202 afin d'obtenir un gain maximum et la forme d'onde de la Fig.20.

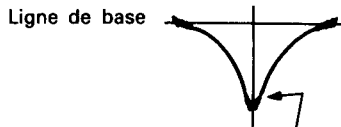


Fig. 20

Régler la sortie du généscope de façon à ce qu'il y ait un peu de bruit au niveau du front d'onde.

Régler la sortie du généscope de façon à ce qu'il y ait un peu de bruit au niveau du front d'onde.

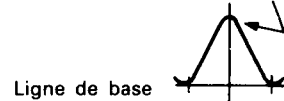


Fig. 22

- Utiliser le noyau de T201 pour former la courbe-S indiquée sur la Fig. 23. Régler la symétrie de A et B au niveau du point C pour la linéarité.

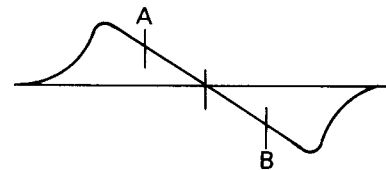


Fig. 23

- Antenne OC fictive

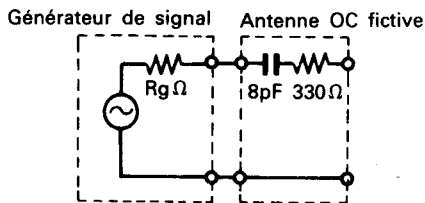
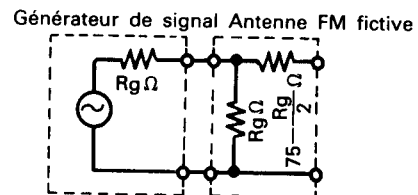


Fig. 21

Rg : impédance de sortie du générateur de signal

- Connecter le générateur de signaux AM à l'antennecadre et l'amener près l'antenne en ferrite.

- Antenne FM fictive



Rg: impédance de sortie du générateur de signal Fig. 24

- Appliquer un signal faible du généscope sur corps du C107 du C1201. Régler T201 afin d'obtenir un gain maximum et la forme d'onde de la Fig. 22. Si le centre de la forme d'onde ne peut pas être aligné sur le marqueur, régler la balance droite/gauche.

- Relier le fréquencemètre sur le broche n°11 du C1201 et brancher une résistance de 220 kΩ. (Veuillez utiliser un fréquencemètre à haute impédance d'entrée)

2. SECTION LECTEUR-ENREGISTREUR DE CASSETTE

Exécuter les réglages suivants dans l'ordre indiqué après avoir nettoyé tête, le galet-presseur et le cabestan avec un coton-tige imbibé d'alcool. (Remarque 1)

Etape	Objet du réglage	Instrument de mesure et branchements			Bande de vérification	Mode	Réglage	Lecture
		Instrument de mesure	Borne d'entrée	Borne de sortie				
1	Vitesse de défilement (Remarque 2)	• Fréquencemètre	—	Borne de haut-parleur (charge de 8)	Bande de réglage de vitesse de défilement (3 kHz)	Reproduction (TAPE 2)	Résistance Semi-variable RT701 (Fig. 25)	Voir Tableau 1 et Remarque 1
2	Azimuth de tête	• VTVM	—	Borne de haut-parleur (charge de 8)	Bande de réglage d'azimuth de tête (10kHz)	Reproduction	Vis de réglage d'azimuth (Fig. 26)	Sortie max. (Remarque 2)

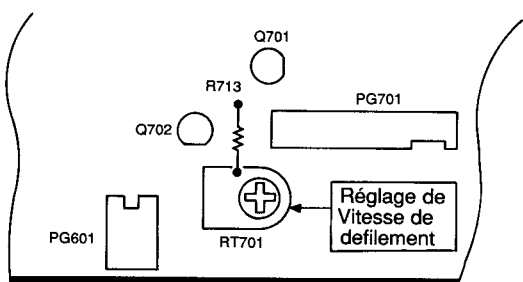


Fig. 25

Remarque:

- Régler dans une plage de 30 sec. après une mise sous tension de 20 minutes au moins.
- Si les valeurs maximales des deux canaux diffèrent, régler sur la valeur maximale du canal de gauche (L).
Dans ce cas, la différence entre les valeurs maximales des deux canaux doit être comprise dans une plage de 2dB.

Tableau 1

TAPE	T1	T2
NORMALE	3000 ±20Hz (Vérifier uniquement)	Réglage de RT701 3000 ±20Hz
ELEVEE	5000Hz to 6000Hz (Vérifier uniquement)	Tête d'effacement

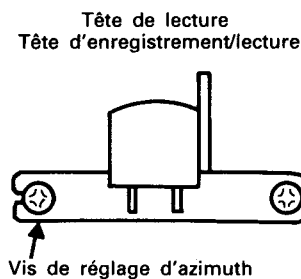


Fig. 26

3. Réglage du châssis de cassette

No.	Point d'inspection	Valeur référence	Observation
1	Couple lecture	CT-120M: De 30 à 60 g-cm	
2	Couple avance rapide/rebobinage	CT-F: 55 à 120 g-cm	
3	Tension bobine débitrice	CT-W: 1 à 4 g-cm	

LUBRIFICATION

Appliquer une ou deux gouttes d'huile moteur ou d'huile Sonic pour curseur, sur les membres rotatifs. De la graisse Molycoat (EL-10M) est appliquée sur les membres coulissants.

Lubrifier une fois par an ou toutes les 1,000 heures de fonctionnement.

Veiller à ne pas appliquer d'huile sur les courroies ou les galets.

Membres rotatifs	Entre les parties métalliques	Huile moteur (10W-40)
	Entre le moulage et les parties métalliques	Huile Sonic pour curseur (#1600)
Membres coulissants	(Remarque) Entre moulures et pièces métalliques	Molycoat (EL-10M)
Prévention de vibration de ressort		Floyl (GB-TS-1)

Remarque:

Lorsque le châssis avant et le boulon curseur doivent être remplacés, appliquer une couche légère de graisse blanche sur les parties de contact.

ENTRETIEN

■ Nettoyage du coffret et des panneaux lorsqu'ils sont sales

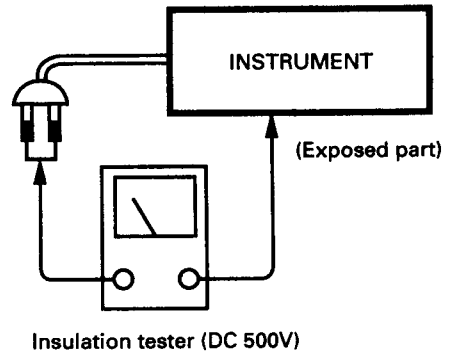
Enlever la poussière des surfaces de l'appareil avec un chiffon sec. Ne jamais utiliser de solvants, de benzine ou d'alcool car ils abîmeraient le fini des surfaces.

Check that exposed parts are acceptably insulated from the supply circuit before returning the instrument repaired to the customer.

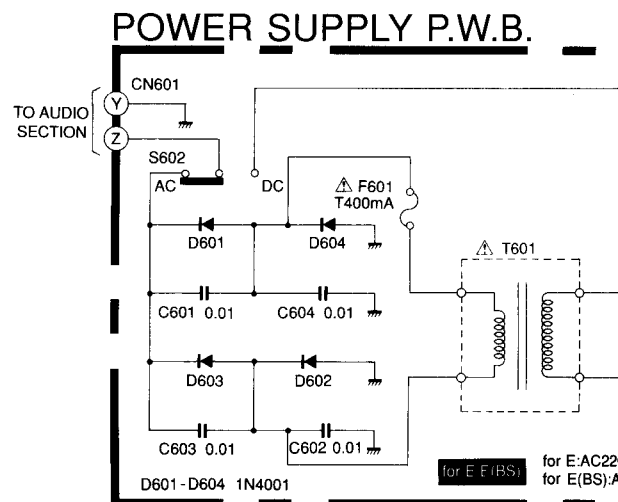
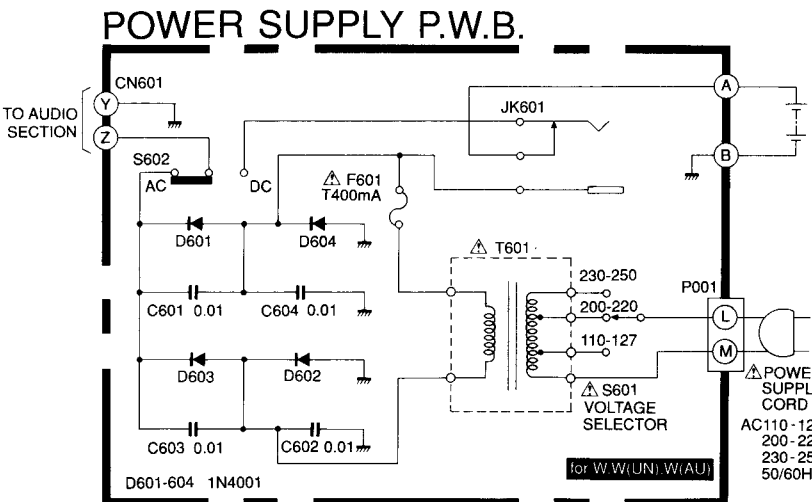
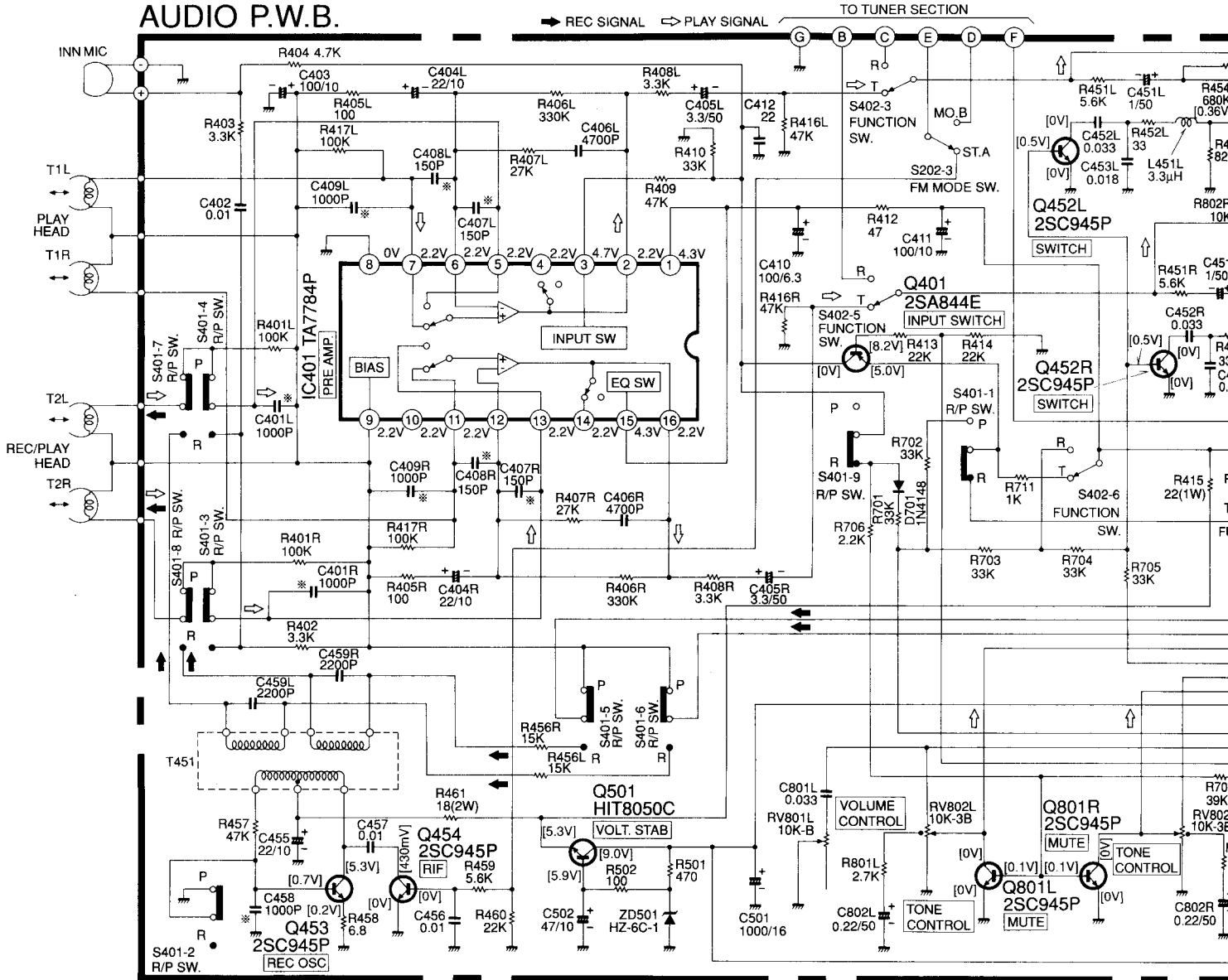
● Checking method

Operate switch is set to ON.

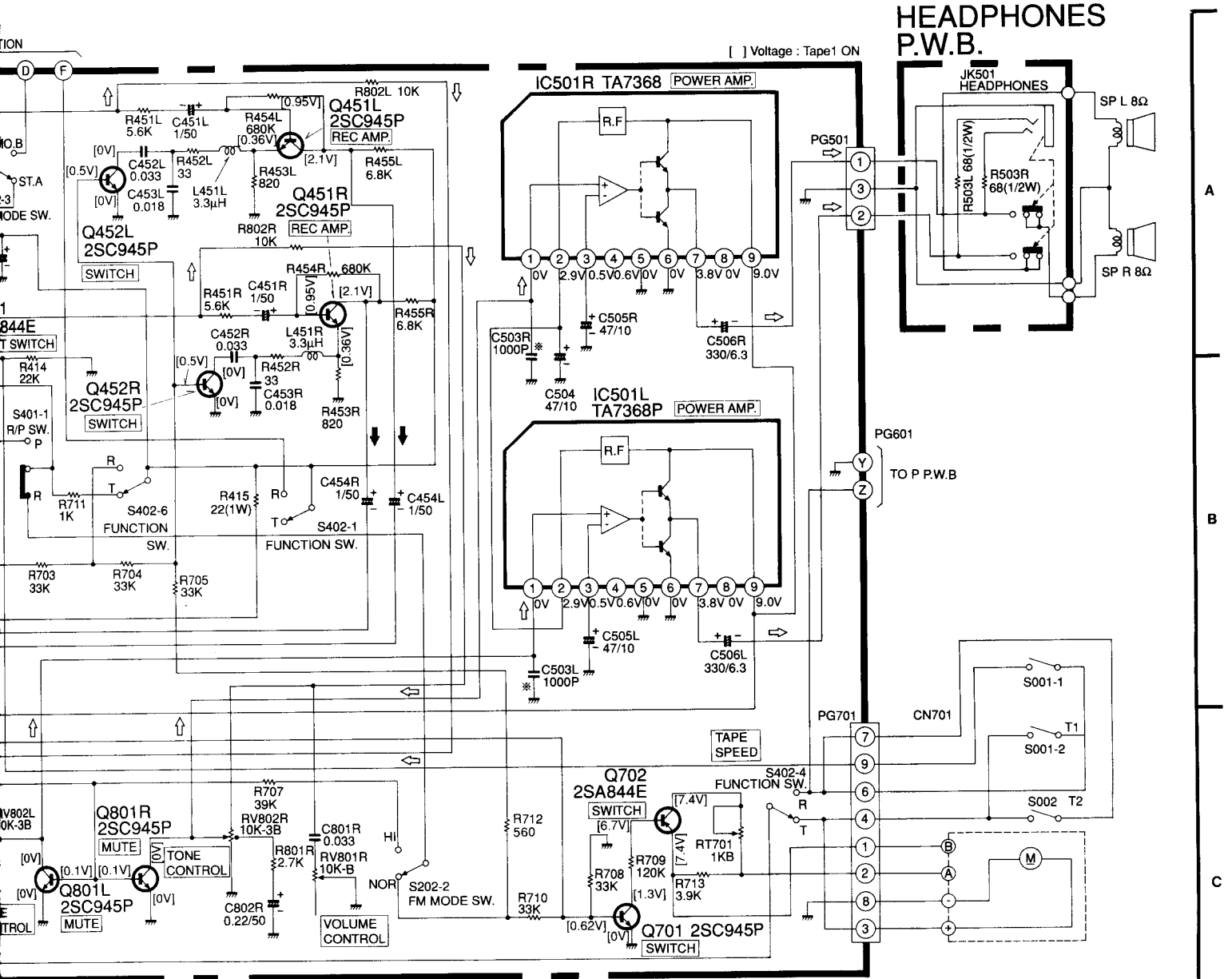
Next, measure the resistance value between the both poles of attachment cup (Power supply plug) and the exposed parts (Parts such as Knob, Cover, etc. where the customer is easy to touch.) and check that the resistance value is 500 kohms or more.



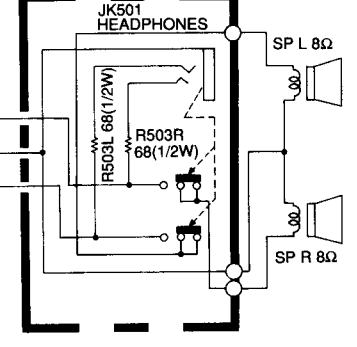
CIRCUIT DIAGRAM • PLAN DE CIRCUIT



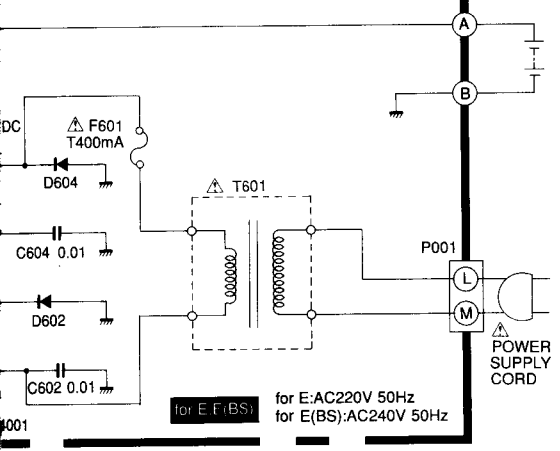
*: Axial lead cylindrical ceramic capacitor.
*: Condensateur céramique cylindrique à conducteur axial.



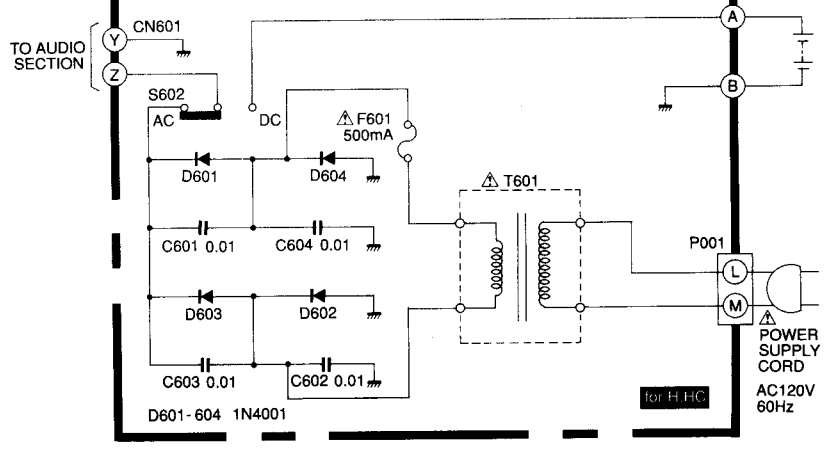
HEADPHONES P.W.B.



SUPPLY P.W.B.



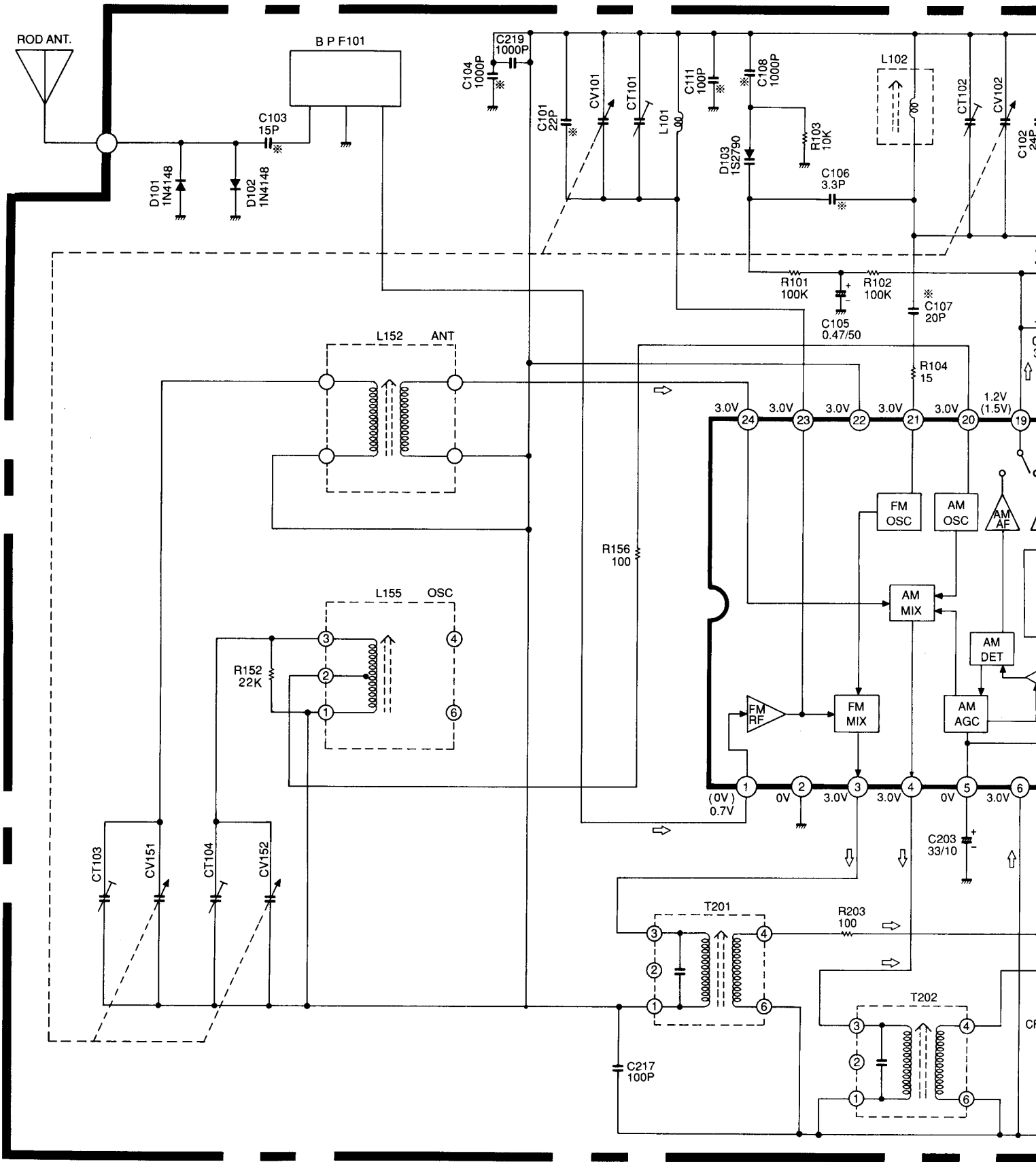
POWER SUPPLY P.W.B.



for H.H.C

TUNER P.W.B.

() Voltage : AM POSITION



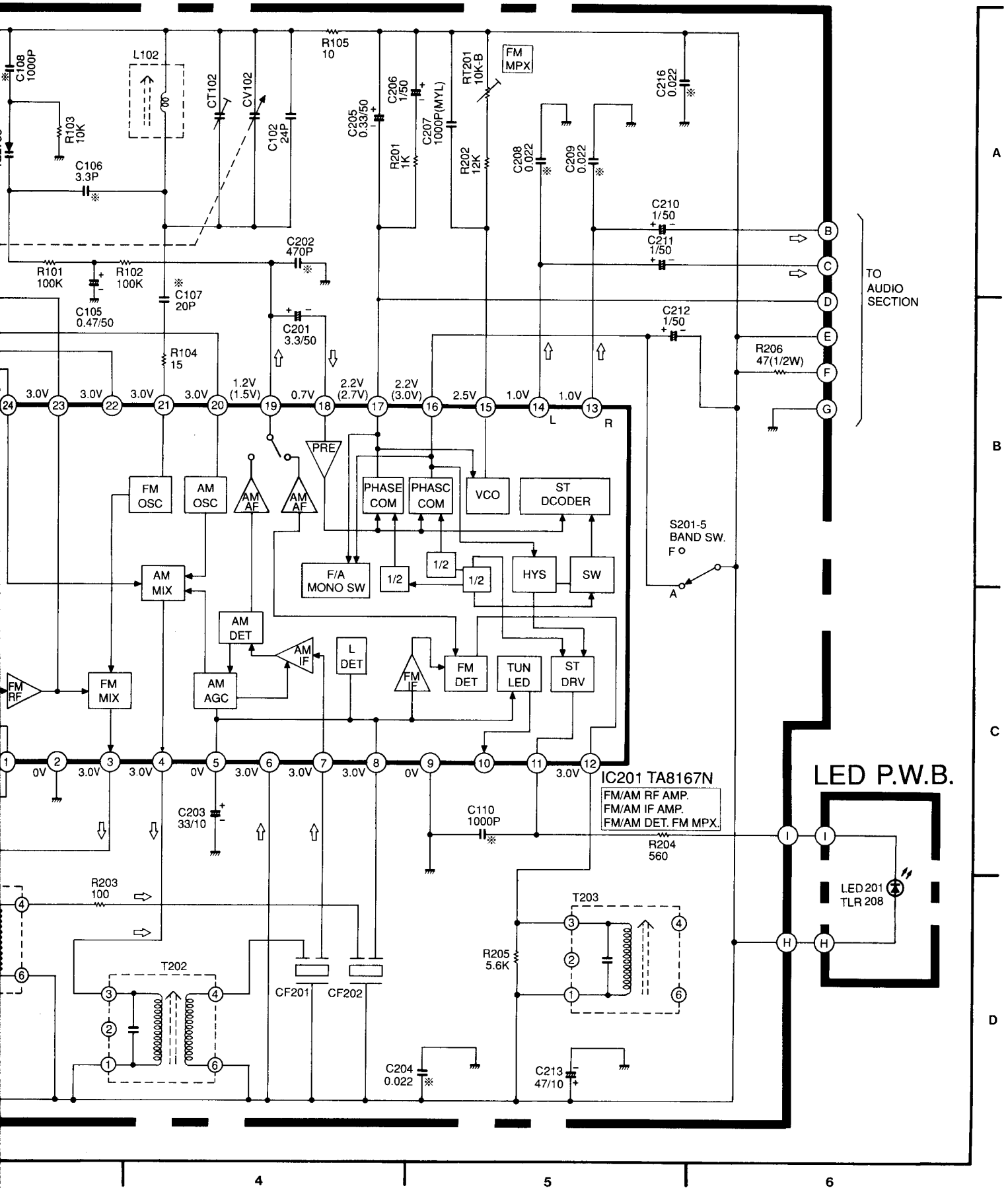
1

2

3

4

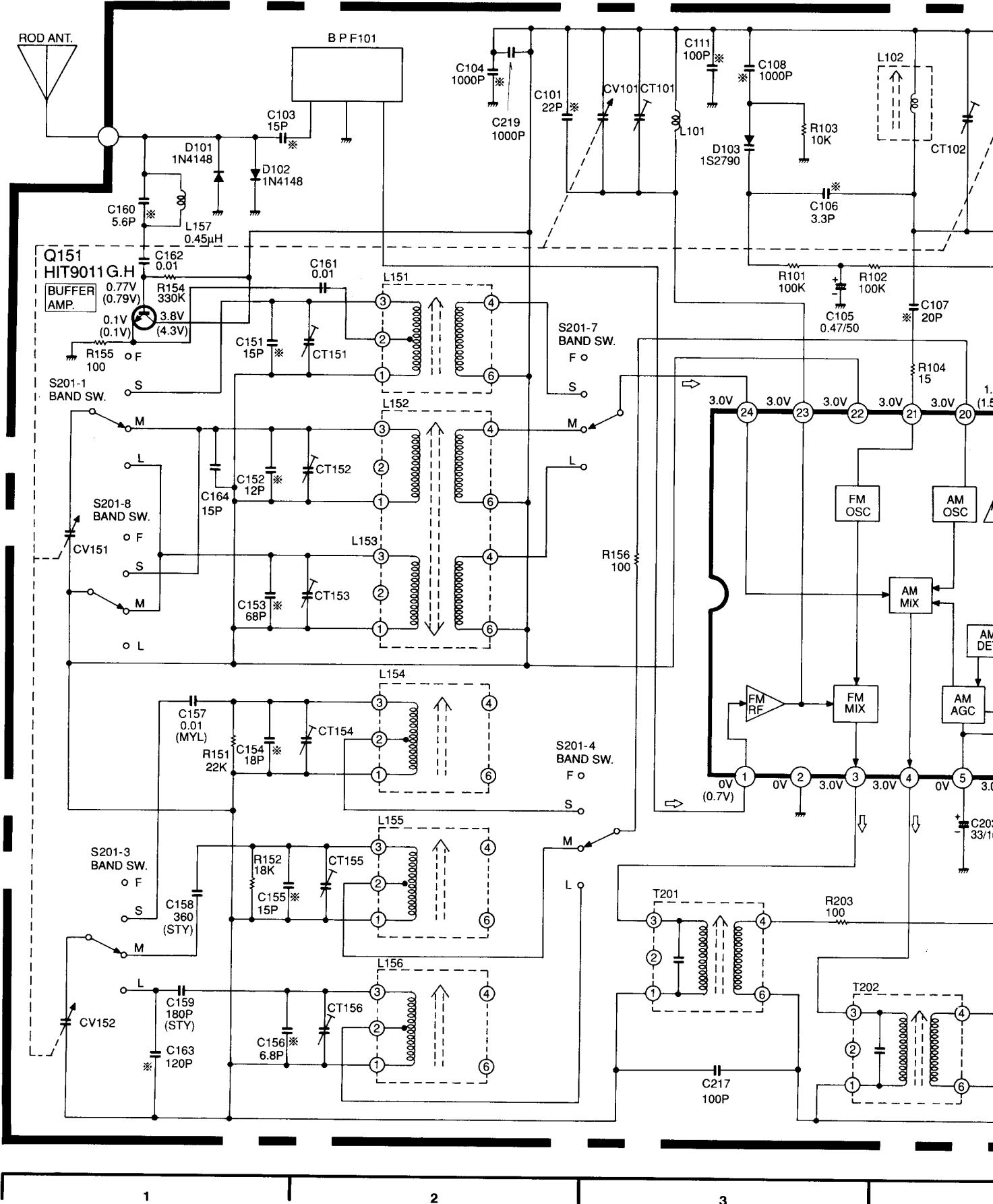
- *: Axial lead cylindrical ceramic capacitor.
- *: Condensateur céramique cylindrique à conducteur axial.



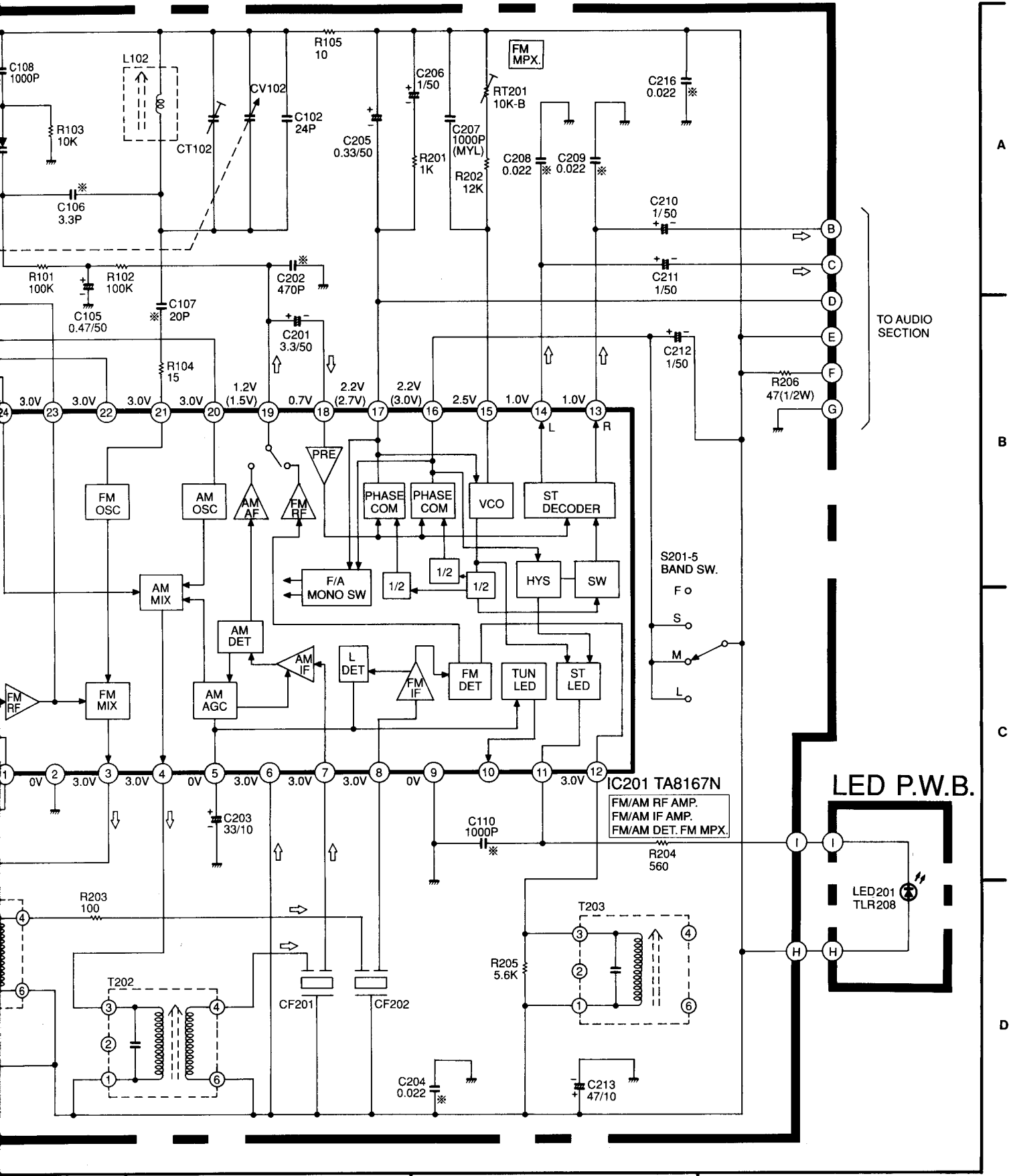
for E.E(BS)

TUNER P.W.B.

() Voltage : AM POSITION



*: Axial lead cylindrical ceramic capacitor.
*: Condensateur céramique cylindrique à conducteur axial.



A

B

C

D

TO AUDIO SECTION

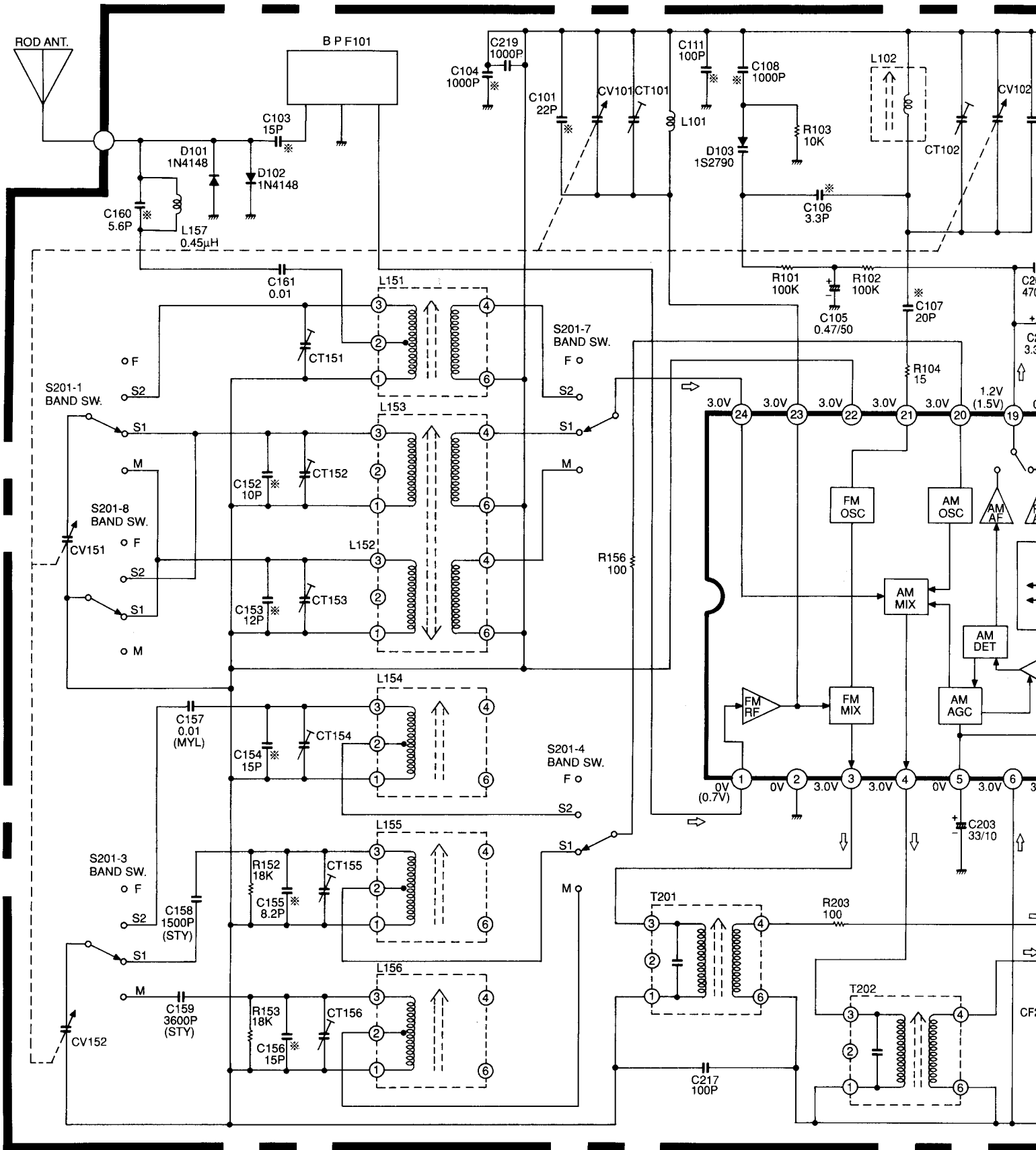
LED P.W.B.

LED201 TLR208

for W.W(UN).W(AU)

TUNER P.W.B.

() Voltage : AM POSITION



1

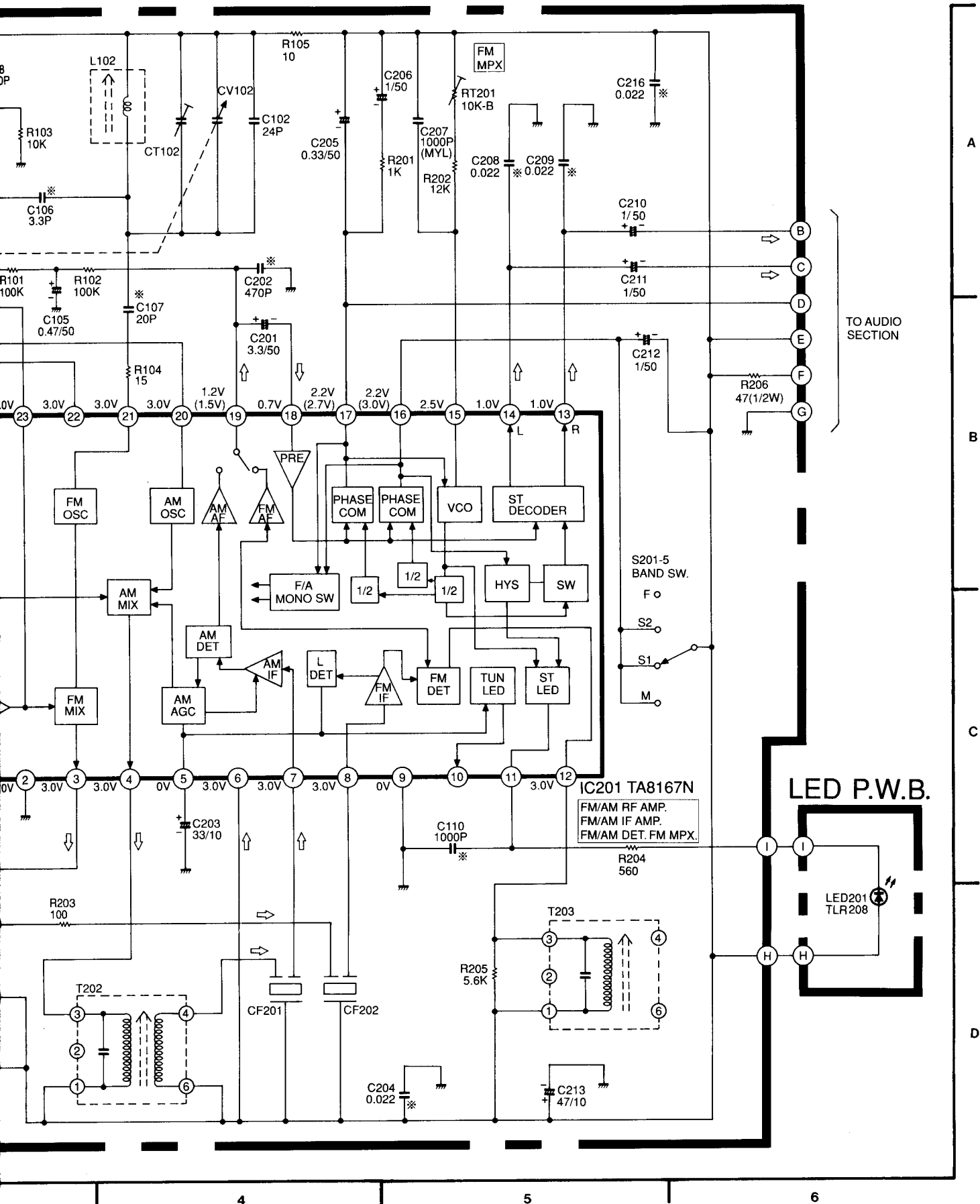
2

3

4

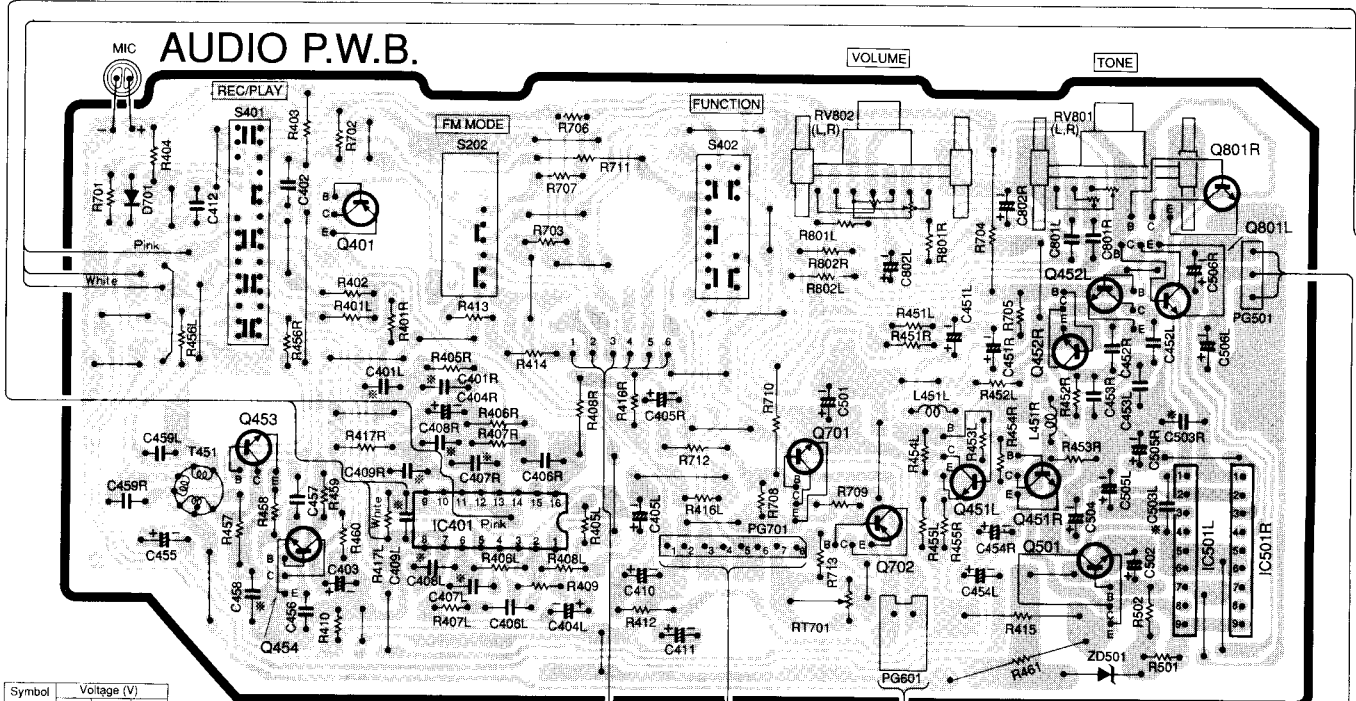
*: Axial lead cylindrical ceramic capacitor.

*: Condensateur céramique cylindrique à conducteur axial.



BOARD • PLAN DE BASE

* : Axial lead cylindrical ceramic capacitor.
 * : Condensateur céramique cylindrique à conducteur axial.



Symbol No.	Voltage (V)		
	E	C	B
Q401	5.0	0	8.2
Q451LR	0.36	2.1	0.95
Q452LR	0	0	0.5
Q453	0.2	5.3	0.7
Q454	0	430m	0
Q501	5.3	9.0	5.9
Q701	0	1.3	0.62
Q702	7.4	7.4	6.7
Q801LR	0	0	0.1

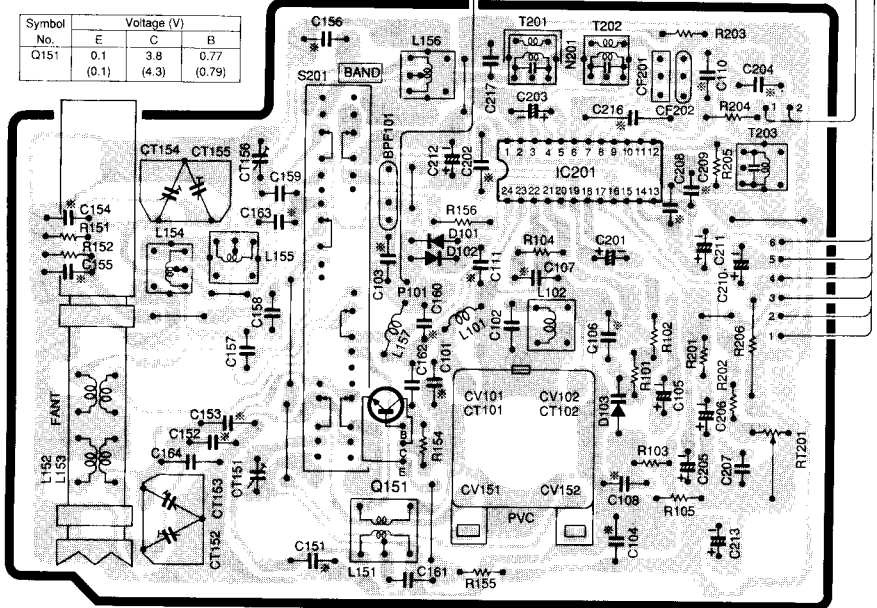
Condition : Tape 1 ON

IC401			
Pin No.	Voltage(V)	Pin No.	Voltage(V)
1	4.3	9	2.2
2	2.2	10	2.2
3	4.7	11	2.2
4	2.2	12	2.2
5	2.2	13	2.2
6	2.2	14	2.2
7	2.2	15	4.3
8	0	16	2.2

IC501L,R	
Pin No.	Voltage(V)
1	0
2	2.9
3	0.5
4	0.6
5	0
6	0
7	3.8
8	0
9	9.0

for E,E(BS) TUNER P.W.B.

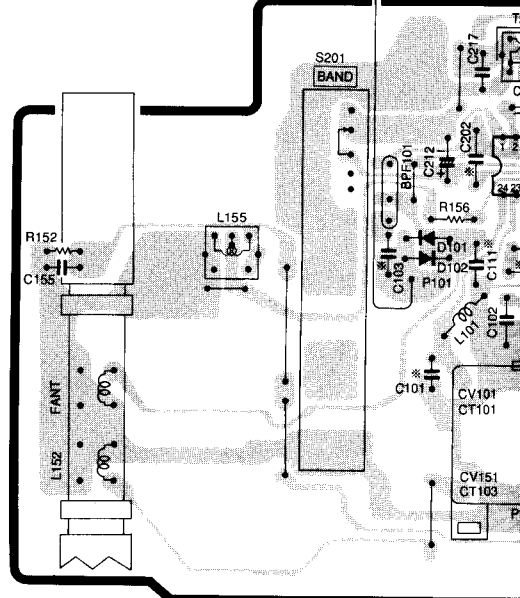
Symbol No.	Voltage (V)		
	E	C	B
Q151	0.1 (0.1)	3.8 (4.3)	0.77 (0.79)



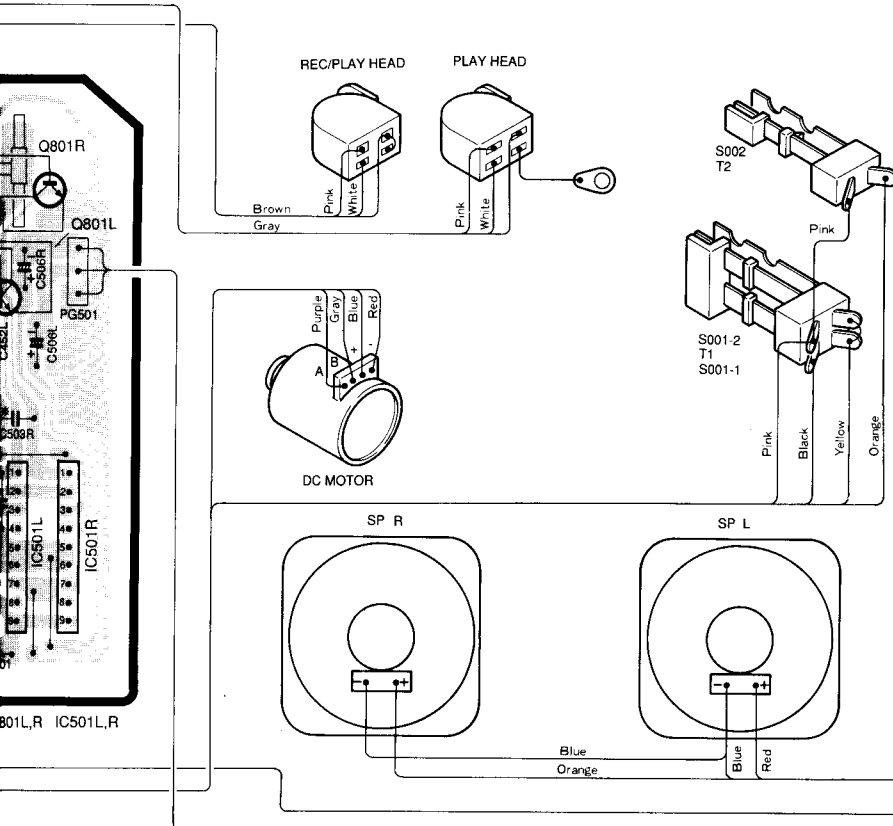
IC201				IC151				IC201					
Pin No.	Voltage(V)	Pin No.	Voltage(V)	Pin No.	Voltage(V)	Pin No.	Voltage(V)	Pin No.	Voltage(V)	Pin No.	Voltage(V)	Pin No.	Voltage(V)
1	0	5	0	10	—	15	2.5	18	0.7	22	3.0	30	3.0
2	0	6	3.0	11	—	16	2.2	19	1.2	23	3.0	31	3.0
3	3.0	7	3.0	12	3.0	17	(3.0)	20	(1.5)	24	(1.5)	32	3.0
4	3.0	8	3.0	13	1.0	18	2.2	21	3.0	25	3.0	33	3.0
		9	0	14	1.0	19	(2.7)	22	3.0	26	3.0	34	3.0

() Voltage : AM position

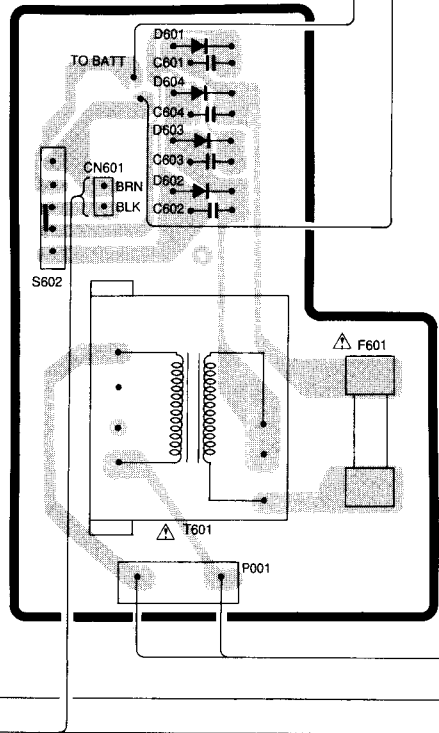
for H,HC TUNER P.W.B.



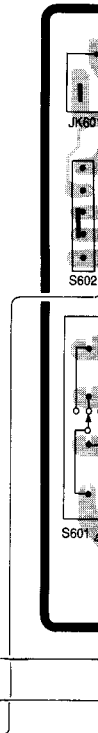
IC201											
Pin No.	Voltage(V)	Pin No.	Voltage(V)	Pin No.	Voltage(V)	Pin No.	Voltage(V)	Pin No.	Voltage(V)	Pin No.	Voltage(V)
1	0.7	5	0	10	—	15	2.5	18	—	23	3.0
2	0	6	3.0	11	—	16	2.2	19	—	24	3.0
3	3.0	7	3.0	12	3.0	17	(3.0)	20	—	25	3.0
4	3.0	8	3.0	13	1.0	18	2.2	21	—	26	3.0
		9	0	14	1.0	19	(2.7)	22	—	27	3.0



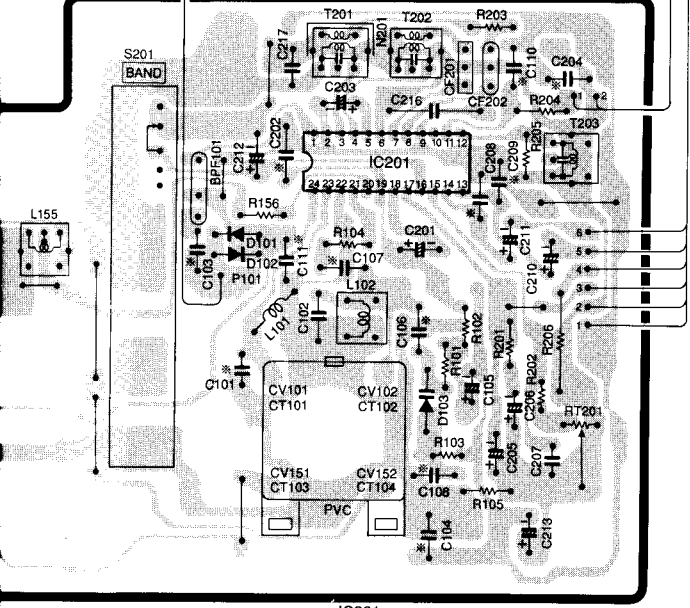
for E,E(BS),H,HC
POWER SUPPLY P.W.B.



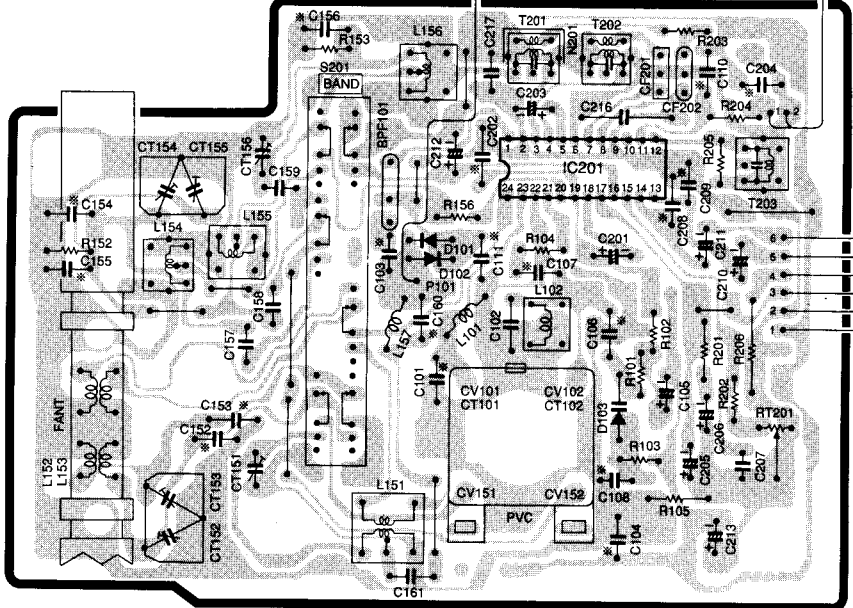
for W,W(UN),W(AU)
POWER



P.W.B.



for W,W(UN),W(AU)
TUNER P.W.B.



IC201

Pin No.	Voltage(V)	Pin No.	Voltage(V)	Pin No.	Voltage(V)	Pin No.	Voltage(V)
0	—	15	2.5	18	0.7	22	3.0
3.0	11	16	2.2	19	1.2	23	3.0
3.0	12	3.0	(3.0)	(1.5)	24	3.0	
3.0	13	1.0	17	2.2	20	3.0	
0	14	1.0	(2.7)	21	3.0		

() Voltage : AM position

IC201

Pin No.	Voltage(V)	Pin No.	Voltage(V)	Pin No.	Voltage(V)	Pin No.	Voltage(V)
1	0	5	0	10	—	15	2.5
(0.7)	6	3.0	11	—	16	2.2	18
2	0	7	3.0	12	3.0	3.0	19
3	3.0	8	3.0	13	1.0	17	2.2
4	3.0	9	0	14	1.0	(2.7)	20
							3.0
							21
							3.0

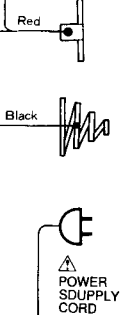
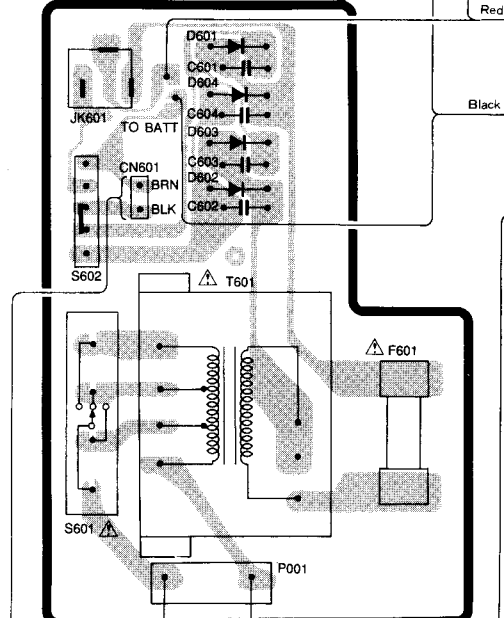
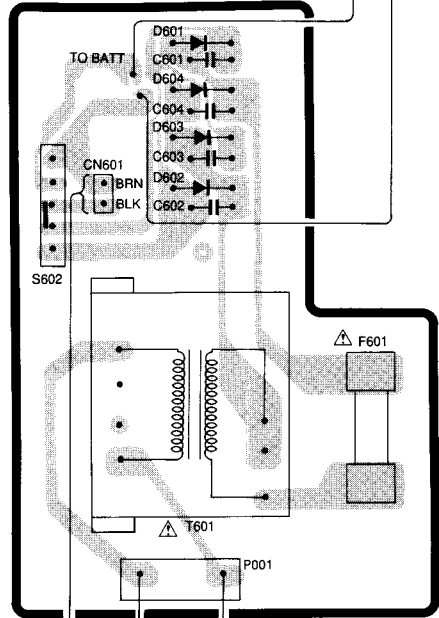
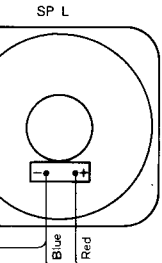
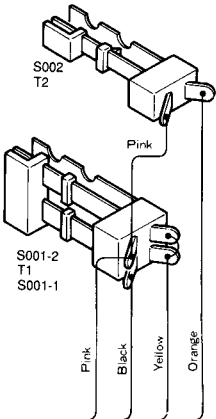
() Voltage : AM position

for E,E(BS),H,HC

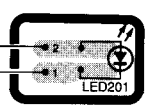
POWER SUPPLY P.W.B.

for W,W(UN),W(AU)

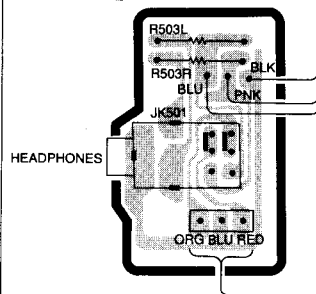
POWER SUPPLY P.W.B.



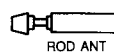
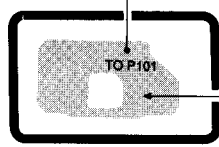
LED P.W.B.



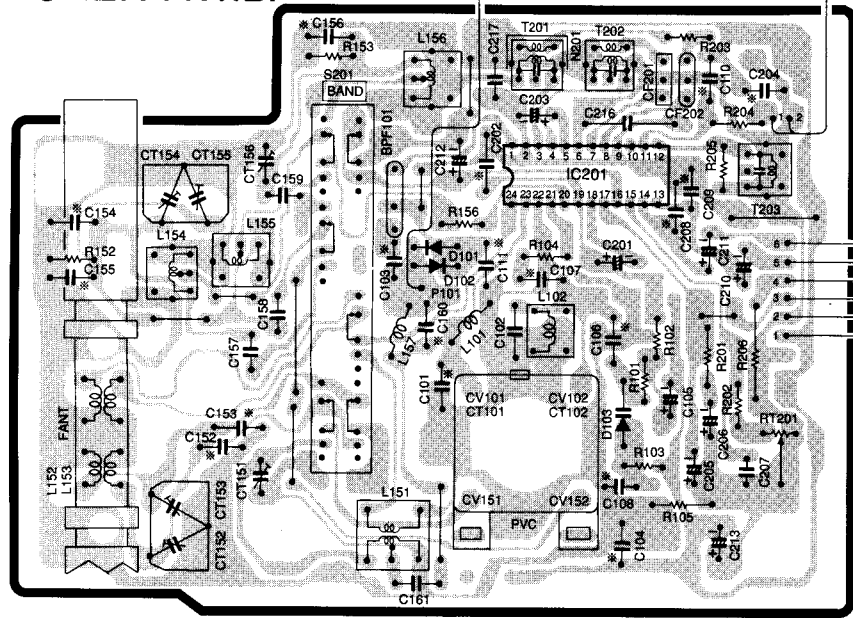
HEADPHONES P.W.B.



ANTENNA P.W.B.



for W,W(UN),W(AU) TUNER P.W.B.



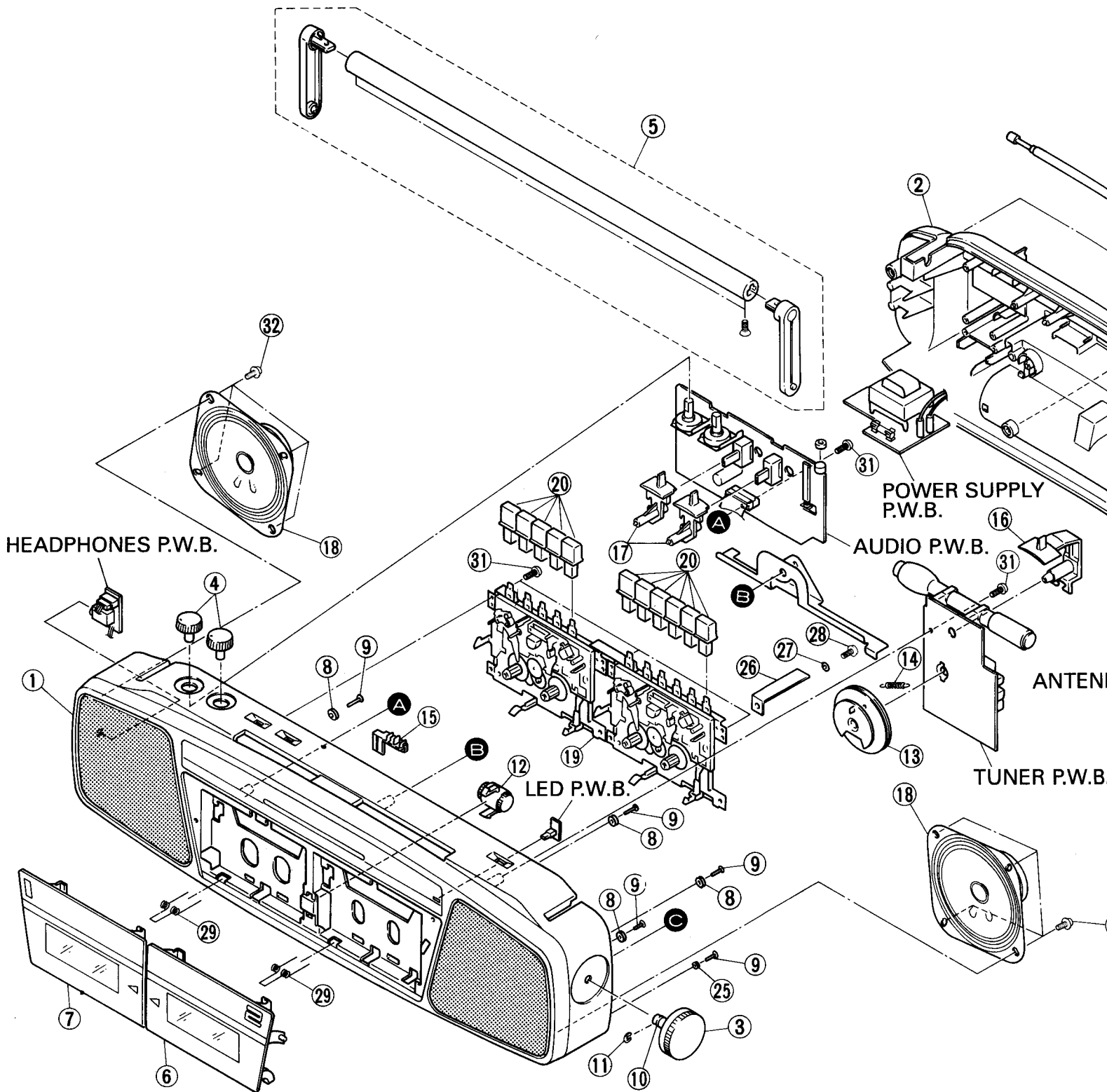
IC201					IC201				
Pin No.	Voltage(V)	Pin No.	Voltage(V)	Pin No.	Voltage(V)	Pin No.	Voltage(V)	Pin No.	Voltage(V)
1	0	5	0	10	—	15	2.5	18	0.7
	(0.7)	6	3.0	11	—	16	2.2	19	1.2
2	0	7	3.0	12	3.0	17	(3.0)	22	(1.5)
3	3.0	8	3.0	13	1.0	18	2.2	23	3.0
4	3.0	9	0	14	1.0	19	(2.7)	24	3.0
						20		25	
						21		26	

() Voltage : AM position

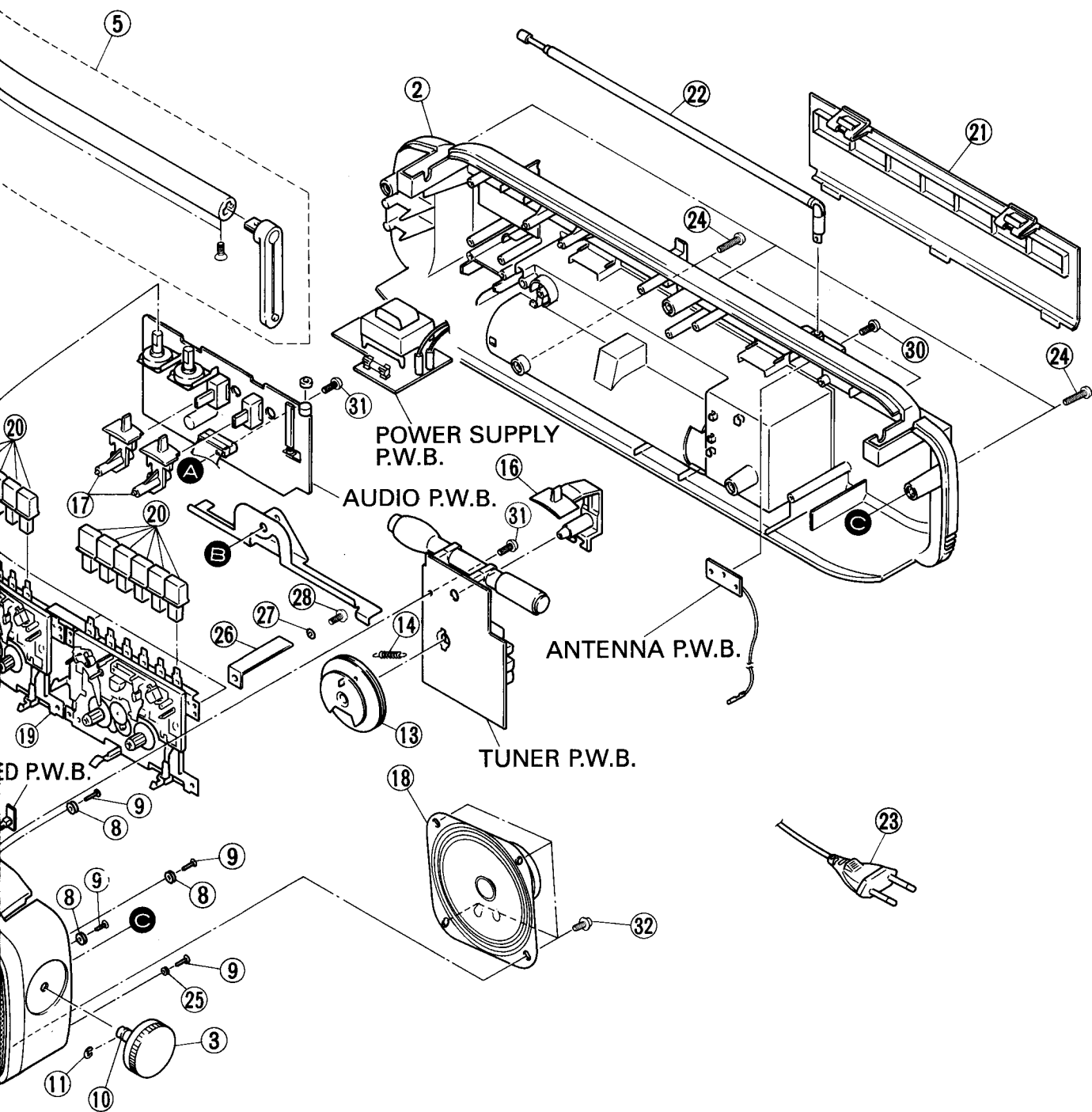
EXPLODED VIEW
(Cabinet)

VUE EXPLOSEE
(Coffret)

- Nos. are reference Nos. of parts list.
- Cas numéros correspondent à la liste des pièces.



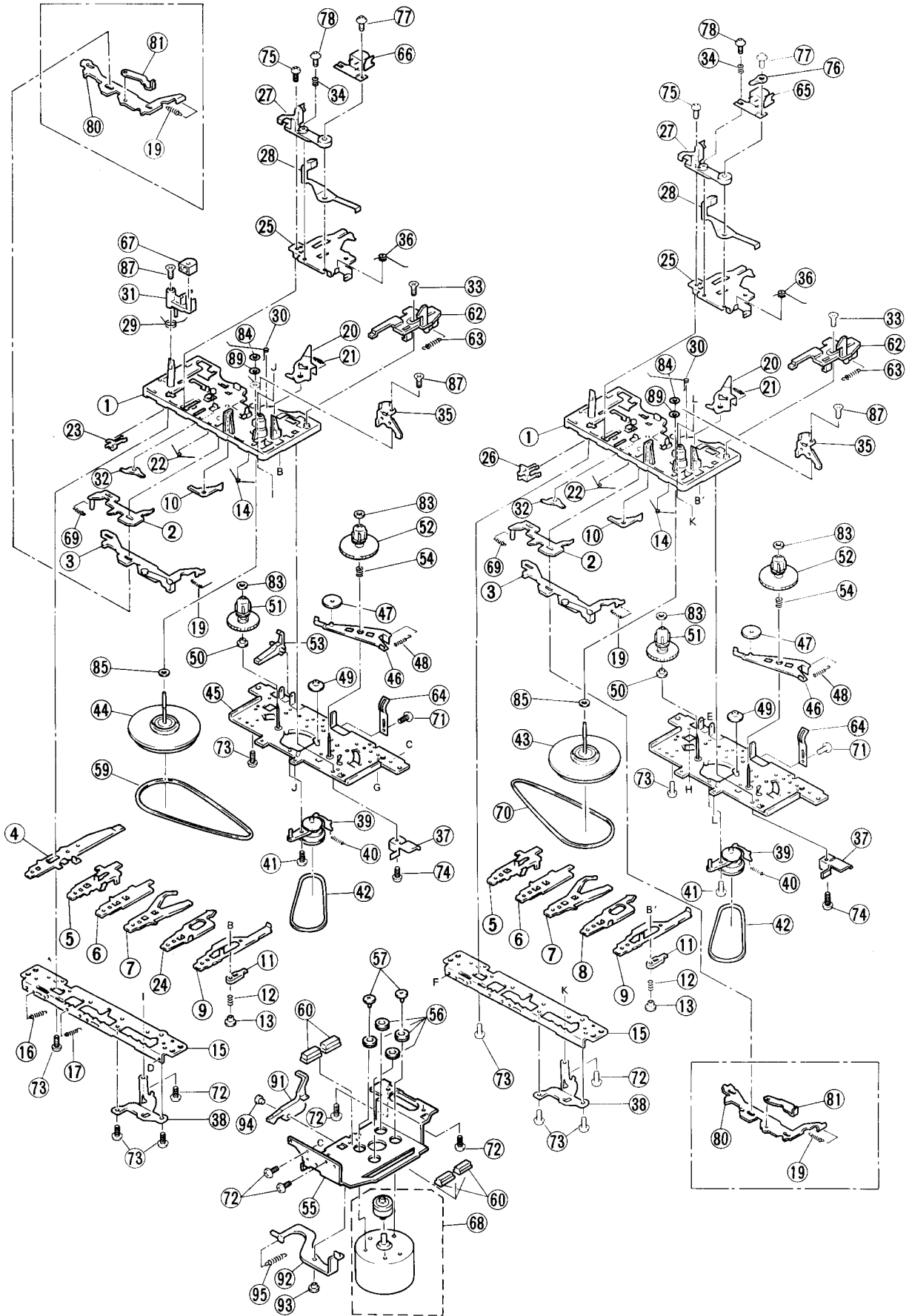
Nos. are reference Nos. of parts list.
Cas numéros correspondent à la liste des pièces.



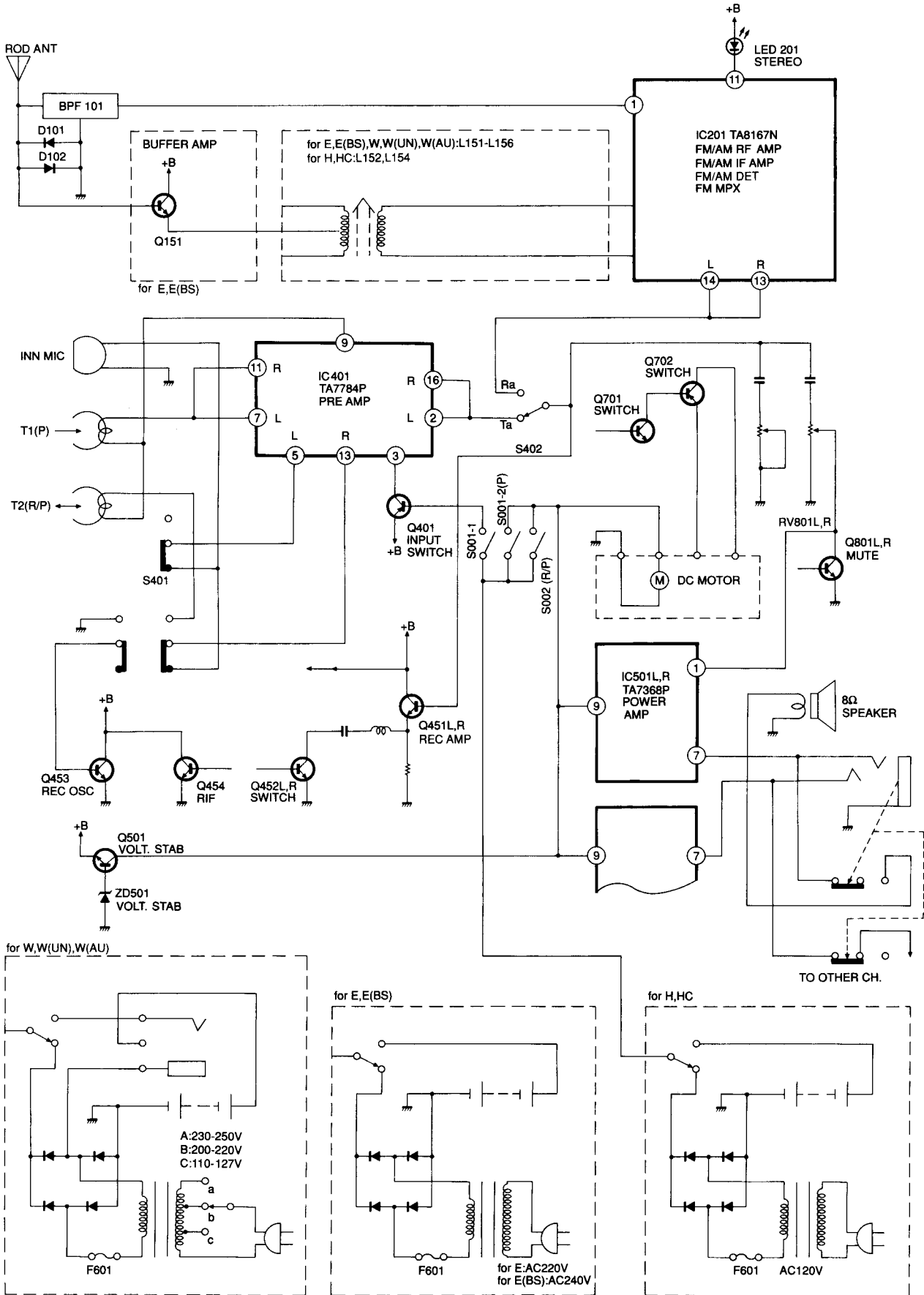
**(Cassette Chassis
TN-21VW-1584)**

**(Châssis de Cassette
TN-21VW-1584)**

- Nos. are reference Nos. of parts list.
- Cas numéros correspondent à la liste des pièces.



BLOCK DIAGRAM • SCHÉMA



REPLACEMENT PARTS LIST • TABLEAU DES PIÈCES

PRODUCT SAFETY NOTE: Components marked with a Δ have special characteristics important to safety. Before replacing any of these components, read carefully, the PRODUCT SAFETY NOTICE of this Service Manual. Don't degrade the safety of the receiver through improper servicing.

ABBREVIATIONS:
 Capacitors CC: Cylindrical ceramic, CD: Ceramic disk, MF: Mylar film, EL: Electrolytic, PP: Polypropylene, ST: Styrol, CG: Axial
 Resistors CF: Carbon film, CC: Carbon composition, MF: Metal oxide film, VR: Variable resistor
 Semiconductor TR: Transistor, DI: Diode, ZD: Zener diode
 VA: Varistor, TH: Thermistor, IC: IC

SYMBOL NO.	PARTS NO.	DESCRIPTION	SYMBOL NO.	PARTS NO.	DESCRIPTION
CAPACITORS;					
C101	0890013	CC 22PF ±5% 50V	C159	1221391	ST 180PF ±5% 50V [for E,E(BS)]
C102	0246449	CD 24PF ±5% 50V	C159	1221393	ST 360PF ±5% 50V [for W,W(UN),W(AU)]
C103	0890011	CC 15PF ±5% 50V	C160	0230609	CC 5.6PF ±10% 50V [except H,HC]
C104	0890035	CC 1000PF ±10% 50V	C161	0890043	CG 0.01μF ±20% 16V [except H,HC]
C105	02528012	EL 0.1μF 50V	C162	0890043	CG 0.01μF ±20% 16V [for E,E(BS)]
C106	0890005	CC 4.7PF ±10% 50V	C163	0890023	CC 120PF ±10% 50V [for E,E(BS)]
C107	0230659	CC 20PF ±5% 50V	C201	0890007	EL 3.3μF 50V
C108	0890035	CC 1000PF ±10% 50V	C202	0890031	CC 470PF ±10% 50V
C110	0890035	CC 1000PF ±10% 50V	C203	0800031	EL 33μF 10V
C111	0890022	CC 100μF ^{+80%} _{-20%} 25V	C204	0890044	CC 0.022μF ^{+80%} _{-20%} 25V
C151	0890011	CC 15PF ±5% 50V [for E,E(BS)]	C205	02528032	EL 0.33μF 50V
C152	0890008	CC 12PF ±10% 50V [for W,W(UN),W(AU)]	C206	0800003	EL 1μF 50V
C152	0890009	CC 12PF ±20% 50V [for E,E(BS)]	C207	0880003	MF 1000PF ±10% 50V
C153	0890009	CC 1.2PF ±20% 50V [for W,W(UN),W(AU)]	C208	0890044	CC 0.022μF ^{+80%} _{-20%} 25V
C153	0890019	CC 68PF ±5% 50V [for E,E(BS)]	C209	0890044	CC 0.022μF ^{+80%} _{-20%} 25V
C154	0890011	CC 15PF ±5% 50V [for W,W(UN),W(AU)]	C210	0800003	EL 1μF 50V
C154	0890012	CC 8PF ±5% 50V [for E,E(BS)]	C211	0800003	EL 1μF 50V
C155	0890005	CC 8.2PF ±10% 50V [for W,W(UN),W(AU)]	C212	0800003	EL 1μF 50V
C155	0890011	CC 15PF ±5% 50V [for E,E(BS)]	C213	0800039	EL 47μF 10V
C156	0890006	CC 6.8PF ±10% 50V [for E,E(BS)]	C216	0890035	CC 1000PF ±10% 50V
C156	0890009	CC 12PF ±5% 50V [for W,W(UN),W(AU)]	C401L,R	0890035	CC 1000PF ±10% 50V
C157	0880009	MF 0.01μF ±10% 50V [except H,HC]	C402	0890043	CG 0.01μF ±20% 16V
C158	1221393	ST 3600PF ±5% 50V [for E,E(BS)]	C403	0800048	EL 100μF 10V
C158	1221396	ST 1500PF ±5% 50V [for W,W(UN),W(AU)]	C404L,R	0800023	EL 22μF 16V
			C405L,R	0800007	EL 3.3μF 50V
			C406L,R	0890039	CG 4700PF ±20% 16V
			C407L,R	0890024	CC 150PF ±10% 50V
			C408L,R	0890024	CC 150PF ±10% 50V
			C409L,R	0890035	CC 1000PF ±10% 50V
			C410	0800047	EL 100μF 6.3V
			C411	0800048	EL 100μF 10V
			C412	0800128	EL 22pF 16V
			C451L,R	0800003	EL 1μF 50V
			C452L,R	0209764	CD 0.033μF ±20% 50V
			C453L,R	02750322	MF 0.018μF ±10% 50V

SYMBOL NO.	PARTS NO.	DESCRIPTION		
C454L,R	0800003	EL	1 μ F	50V
C455	0800022	EL	22 μ F	10V
C456	0890043	CG	0.01 μ F \pm 20%	16V
C457	0890043	CG	0.01 μ F \pm 20%	16V
C458	0890035	CC	1000PF \pm 10%	50V
C459L,R	0209733	CD	2200PF \pm 10%	50V
C501	0800087	EL	2200 μ F	16V
C502	0800139	EL	47 μ F	10V
C503L,R	0890035	CC	1000PF \pm 10%	50V
C504	0800039	EL	47 μ F	10V
C505L	0800039	EL	47 μ F	10V
C505R	0800139	EL	47 μ F	10V
C506L,R	0800064	EL	330 μ F	6.3V
C601	0244171	CD	0.01 μ F $\begin{smallmatrix} +80 \\ -20 \end{smallmatrix}$ %	50V
C602	0244171	CD	0.01 μ F $\begin{smallmatrix} +80 \\ -20 \end{smallmatrix}$ %	50V
C603	0244171	CD	0.01 μ F $\begin{smallmatrix} +80 \\ -20 \end{smallmatrix}$ %	50V
C604	0244171	CD	0.01 μ F $\begin{smallmatrix} +80 \\ -20 \end{smallmatrix}$ %	50V
C801L,R	0209764	CD	0.033 μ F \pm 20%	50V
C802L,R	02528022	EL	0.22 μ F	50V

RESISTORS;

R101	0700067	CF	100K Ω	\pm 5%	1/16W
R102	0700067	CF	100K Ω	\pm 5%	1/16W
R103	0700054	CF	10K Ω	\pm 5%	1/16W
R104	0700016	CF	15 Ω	\pm 5%	1/16W
R105	0700014	CF	10 Ω	\pm 5%	1/16W
R151	0700058	CF	22K Ω	\pm 5%	1/16W
			[for E,E(BS)]		
R152	0700057	CF	18K Ω	\pm 5%	1/16W
			[except H,HC]		
R152	0700058	CF	22K Ω	\pm 5%	1/16W
			[for H,HC]		
R153	0700057	CF	18K Ω	\pm 5%	1/16W
			[for W,W(UN),W(AU)]		
R154	0700074	CF	330K Ω	\pm 5%	1/16W
			[for E,E(BS)]		
R155	0700027	CF	100 Ω	\pm 5%	1/16W
			[for E,E(BS)]		
R156	0700027	CF	100 Ω	\pm 5%	1/16W
R201	0700041	CF	1K Ω	\pm 5%	1/16W
R202	0700055	CF	12K Ω	\pm 5%	1/16W
R203	0700027	CF	100 Ω	\pm 5%	1/16W
R204	0700037	CF	560 Ω	\pm 5%	1/16W
R205	0700051	CF	5.6K Ω	\pm 5%	1/16W
R206	01132252	CF	47 Ω	\pm 5%	1/2W
R401L,R	0700067	CF	100K Ω	\pm 5%	1/16W
R402	0700047	CF	3.3K Ω	\pm 5%	1/16W
R403	0700047	CF	3.3K Ω	\pm 5%	1/16W
R404	0700049	CF	4.7K Ω	\pm 5%	1/16W
R405L,R	0700027	CF	100 Ω	\pm 5%	1/16W
R406L,R	0700074	CF	330K Ω	\pm 5%	1/16W
R407L,R	0700059	CF	27K Ω	\pm 5%	1/16W

SYMBOL NO.	PARTS NO.	DESCRIPTION		
R408L,R	0700047	CF	3.3K Ω	\pm 5% 1/16W
R409	0700063	CF	47K Ω	\pm 5% 1/16W
R410	0700061	CF	33K Ω	\pm 5% 1/16W
R412	0700023	CF	47 Ω	\pm 5% 1/16W
R413	0700058	CF	22K Ω	\pm 5% 1/16W
R414	0700058	CF	22K Ω	\pm 5% 1/16W
R415	0119405	MF	22 Ω	\pm 10% 1W
R416L,R	0700063	CF	47K Ω	\pm 5% 1/16W
R417L,R	0700067	CF	100K Ω	\pm 5% 1/16W
R451L,R	0700051	CF	5.6K Ω	\pm 5% 1/16W
R452L,R	0700021	CF	33 Ω	\pm 5% 1/16W
R453L,R	0700039	CF	820 Ω	\pm 5% 1/16W
R454L,R	0700078	CF	680K Ω	\pm 5% 1/16W
R455L,R	0700052	CF	6.8K Ω	\pm 5% 1/16W
R456L,R	0700054	CF	10K Ω	\pm 5% 1/16W
R457	0700063	CF	4.7K Ω	\pm 5% 1/16W
R458	0700012	CF	6.8 Ω	\pm 5% 1/16W
R459	0700051	CF	5.6K Ω	\pm 5% 1/16W
R460	0700058	CF	22K Ω	\pm 5% 1/16W
R461	0119504	MF	18 Ω	\pm 10% 2W
R501	0700036	CF	470 Ω	\pm 5% 1/16W
R502	0700027	CF	100 Ω	\pm 5% 1/16W
R503L,R	0113227	CF	68 Ω	\pm 5% 1/2W
R701	0700061	CF	33K Ω	\pm 5% 1/16W
R702	0700061	CF	33K Ω	\pm 5% 1/16W
R703	0700061	CF	33K Ω	\pm 5% 1/16W
R704	0700061	CF	33K Ω	\pm 5% 1/16W
R705	0700061	CF	33K Ω	\pm 5% 1/16W
R706	0700045	CF	2.2K Ω	\pm 5% 1/16W
R707	0700062	CF	39K Ω	\pm 5% 1/16W
R708	0700061	CF	33K Ω	\pm 5% 1/16W
R709	0700068	CF	120K Ω	\pm 5% 1/16W
R710	0700061	CF	33K Ω	\pm 5% 1/16W
R711	0700041	CF	1K Ω	\pm 5% 1/16W
R712	0700037	CF	560 Ω	\pm 5% 1/16W
R713	0700048	CF	3.9K Ω	\pm 5% 1/16W
R801L,R	0700046	CF	2.7K Ω	\pm 5% 1/16W
R802L,R	0700054	CF	10K Ω	\pm 5% 1/16W

ICS;

IC201	2385323	IC	TA8167N
IC401	23011912	IC	TA7784P
IC501L,R	23000312	IC	TA7368P

TRANSISTORS;

Q151	2319083	TR	HIT9011-GH [for E,E(BS)]
Q401	23280832	TR	2SA844(E)
Q451L,R	2329453	TR	2SC945(P)
Q452L,R	2329453	TR	2SC945(P)
Q453	2329453	TR	2SC945(P)
Q454	2329453	TR	2SC945(P)

SYMBOL NO.	PARTS NO.	DESCRIPTION
Q501	2319052	TR HIT8050-C
Q701	2329453	TR 2SC945(P)
Q702	23280832	TR 2SA844(E)
Q801L,R	2329453	TR 2SC945(P)
DIODES;		
D101	2398082	DI 1N4148
D102	2398082	DI 1N4148
D103	23380312	DI 1S2790WT
D601	2398062	DI 1N4001
D602	2398062	DI 1N4001
D603	2398062	DI 1N4001
D604	2398062	DI 1N4001
D701	2398082	DI 1N4148
ZD501	23375172	ZD HZ6C-1
LED201	2397311	LED TLR-208
VARIABLE RESISTORS;		
RT201	0199331	VR 10KΩ FM MPX ADJ.
RT701	0199335	VR 1KΩ TAPE SPEED ADJ.
RV801(L,R)	0166932	VR 10KΩ-B VOLUME CONTROL
RV802(L,R)	0166944	VR 10KΩ-3B TONE CONTROL
TRANSFORMERS;		
T201	2154962	FM IF Transformer
T202	2137872	AM IF Transformer
T203	2154961	FM IF Transformer
T451	2136891	REC OSC Transformer
△ T601	2249013	Power transformer [for W,W(UN),W(AU)]
△ T601	2249018	Power transformer [for H,HC]
△ T601	2249016	Power transformer [for E]
△ T601	2249017	Power transformer [for E(BS)]
FUSES;		
△ F601	2727721	Fuse T400MA [except H,HC]
△ F601	2728035	Fuse UL500MA [for H,HC]
COILS;		
L101	2137683	FM RF coil
L102	2138081	FM OSC 7
L151	2137662	SW antenna coil [for E,E(BS)]
L151	2137667	Antenna coil [for W,W(UN),W(AU)]
L152	2757982	F-ANT [for W,W(UN),W(AU)]
L152	2757994	F-ANT [for E,E(BS)]
L152	2758225	F-ANT [for H,HC]
L153	2757982	F-ANT [for W,W(UN),W(AU)]
L153	2757994	F-ANT [for E,E(BS)]

SYMBOL NO.	PARTS NO.	DESCRIPTION
L154	2137671	SW OSC Coil [for E,E(BS)]
L154	2137672	SW OSC Coil [for W,W(UN),W(AU)]
L155	2137634	MW OSC Coil [for H,HC]
L155	2137631	MW OSC Coil [for E,E(BS)]
L155	2137633	SW OSC Coil [for W,W(UN),W(AU)]
L156	2137631	MW OSC Coil [for W,W(UN),W(AU)]
L156	2137632	LW OSC Coil [for E,E(BS)]
L157	2137684	Choke coil [except H,HC]
L451L,R	2227991	Choke coil 3.3 micro H
MISCELLANEOUS;		
PVC101	0286931	Poly variable capacitor [except H,HC]
PVC101	0286921	Poly variable capacitor [for H,HC]
BPF101	2137191	FM Band pass filter
CF201	2155491	Ceramic filter [for E,E(BS)]
CF201	2155492	Ceramic filter [except E,E(BS)]
CF202	2135321	Ceramic filter
CT151	0282148	Semi variable capacitor [except H,HC]
CT152	0283557	Trimmer [except H,HC]
CT153	0283557	Trimmer [except H,HC]
CT154	0283557	Trimmer [except H,HC]
CT155	0283557	Trimmer [except H,HC]
CT156	0282148	Semi variable capacitor [except H,HC]
E101	2737441	Condenser MIC
JK501	2678761	Stereo jack
JK601	2678881	DC Jack [for W,W(UN),W(AU)]
S201	2628372	Slide switch BAND SW.
S202	2628372	Slide switch (6-2) FM MODE SW.
S401	2628332	Slide switch R/P SW.
S402	2628372	Slide switch (6-2) FUNCTION SW.
△ S601	2618472	Switch VOLTAGE SELECTOR SW. [for W,W(UN),W(AU)]
S602	2628351	Slide switch (1-2) AC/DC SW.
CABINET CHASSIS;		
1	4862041	Front case ass'y [for E]
	4862042	Front case ass'y [for E(BS)]
	4862043	Front case ass'y [for W]
	4862044	Front case ass'y [for W(UN)]
	4862045	Front case ass'y [for W(AU)]
2	4862046	Front case ass'y [for H]
	4862047	Front case ass'y [for HC]
	4862061	Rear case ass'y [for E]

SYMBOL NO.	PARTS NO.	DESCRIPTION	SYMBOL NO.	PARTS NO.	DESCRIPTION
2	4862062	Rear case ass'y [for E(BS)]	9	48189992	Pause button lever ass'y
	24862063	Rear case ass'y [for W]	10	48189902	RWD lever
	4862064	Rear case ass'y [for W(UN)]	11	4833451	Pause lever
	4862065	Rear case ass'y [for W(AU)]	12	48191322	Pause lever spring
	4862066	Rear case ass'y [for H]	13	48191332	Pause stopper
	4862067	Rear case ass'y [for HC]	14	3374201	Button lever spring (K)
3	3303181	Knob 38	15	48202152	Sub chassis
4	3814221	Knob 20	16	48190072	Button lever spring
5	3814231	Handle SASS	17	48202172	Play button lever spring
6	3814181	Cassette door R	19	48190082	Actuator spring
7	3814191	Cassette door L	20	48190092	Auto lever
8	3934271	8 Roller	21	48190002	Auto lever spring
9	4577661	Roller pin	22	48202142	Button lever spring
10	4528361	Tuning shaft	23	4850094	Leaf switch
11	4418013	E Ring	24	3374202	Stop button lever
12	3809101	Damper W	25	48202192	Head panel
13	3814281	Pulley 80	26	4832091	Leaf switch
14	3340321	Spring M	27	48190142	Head base
15	3388241	Pointer	28	4842423	Sensing plate ass'y
16	3814261	Band selector knob	29	48202162	MG Arm spring
17	3814271	Function selector knob	30	48202212	Head panel spring
18	2404181	Speaker 10cm	31	48190182	MG Arm
19	2589611	TN-21 Mecha	32	48190062	P.R. Stopper
20	3814201	Cassette button	33	48190452	Screw
21	3814171	Battery lid	34	48190172	Spring
22	2758231	Rod antenna	35	4839372	Pinch roller arm ass'y
△ 23	2706241	Power supply cord [for H,HC]	36	4848082	Pinch roller spring
△	2713082	Power supply cord [for W(AU)]	37	4833455	Pause bracket
△	2706584	Power supply cord [for W,W(UN)]	38	4831610	Metal guide
△	2707709	Power supply cord [for E]	39	4839373	RF Pulley arm ass'y
△	2717902	UK Cord [for E(BS)]	40	48202252	RF Pulley arm spring
24	4577816	BT screw (3øX20)	41	48202262	RF Arm collar screw
25	3346661	4 Roller	42	48202272	Belt
26	4479703	REC Bracket (S)	43	4833454	Flywheel ass'y
27	8815111	2 LOCK washer	44	4850092	Flywheel
28	8741104	Bind head screw (2x4)	46	3374203	T gear plate ass'y
29	3368685	Door spring	47	4832416	Take up roller gear
30	4567435	3x14 DT screw B (3X14)	48	48190202	TG Plate spring
31	8699410	3x10 BT screw B	49	4839379	FF Gear
32	4578973	3x8 BT screw	50	4839370	Back tension spring
			51	4842431	Supply reel ass'y
			52	4839381	Take up reel ass'y
			53	4832421	Record safety lever
			54	4839382	Back tension spring
			55	3374204	Motor bracket
			56	48191742	Motor rubber
			57	48191732	M collar screw
			59	3374205	Main belt
			60	3374206	Anti vibration mat
			62	48190432	Eject slide lever
			63	48190442	Eject slide lever spring
			64	4842395	Pack spring plate
			65	8513383	Head
CASSETTE CHASSIS;					
1	48189912	Main base ass'y			
2	48195612	Plate, switch operation			
3	4839371	Push button actuator ass'y			
4	48202122	REC Button lever			
5	48202132	Play Button lever			
6	48189962	RWD Button lever			
7	48189972	FF.Button lever			
8	48189982	Stop button lever			

SYMBOL NO.	PARTS NO.	DESCRIPTION
66	8513383	Head
67	2557551	Erase head
68	3374209	Motor pas
69	48202182	Switch actuator spring
70	4853700	Main belt
71	48190632	Tapping screw, (2x3)
72	48190682	Tapping screw, (2x4)
73	48196072	Bind tapping screw, (2x5)
74	48191912	Tapping screw, (2x6)
75	48196112	Screw, (2x6)
76	48190622	Lug
77	48190602	Screw, (2x7)
78	48196002	Azimuth screw
80	3374207	Push button actuator
81	8513408	E Kick lever
83	4853731	Washer (1.2)
84	48190782	Washer (1.55)
85	4832432	Washer (2.05)
87	4832522	Screw
91	4833463	Lever
92	3374208	P Kick lever (A)
93	4833465	Special screw
94	4833466	Special screw
95	4833467	Spring
ACCESSORY;		
	26679222	Siemens plug [for W,W(UN),W(AU)]

**HITACHI SALES EUROPA GmbH**

Rungedamm 2, 2050 Hamburg 80, West Germany
Tel. 040-734 11-0

HITACHI SALES (U.K.) Ltd.

Hitachi House, Station Road, Hayes, Middlesex UB3
4DR, England
Tel. 01-848-8787

HITACHI SALES SCANDINAVIA AB

Domnarvsgatan 29, LUNDA, Box 1134, S-164 22
Tel 08-760-03-00

HITACHI SALES NORWAY A/S

P.O. Box 68, Bruket 31, 1620 Gressvik, Norway
Tel 09-32-82-55

SUOMEN HITACHI OY

Takoankatsu 5, 15800 Lahti 80, Finland
Tel. (918) 44 241

HITACHI SALES A/S

Kuldysen 13, DK-2630, Taastrup, Denmark
Tel. 02-999200

HITACHI SALES A.G.

Bahnhofstrasse, 19, 5600 Lenzburg, Switzerland
Tel. 064-513621

HITACHI SALES WARENHANDELS GMBH

A-1180/Wien, Kreuzgasse 27, Austria
Tel. 0222-421670

HITACHI SALES ITALIANA, S.P.A.

Via Ludovico di Breme, 9-20156 Milano Italy
Tel. (02) 30231

HITACHI SALES BELGIUM S.A./N.V.

Chaussee de Namur, 56, B-1400 Nivelles, Belgium
Tel. (3267) 21-71-81, (3267)21-79-81

HITACHI SALES IBERICA, S.A.

Gran Via Carlos Tercero, 101, 1-1, Barcelona 08028
Spain
Tel. 330-8652

**HITACHI PRODUCTIONS MAROC ELECTRONIQUES
DOMESTIQUES S.A.**

Rue du Havre, Casablanca, Morocco
Tel. 30-73-68, 30-73-57

HITACHI CANARIAS S.A.

Calle San-Francisco No. 19, 38002, Santa Cruz de Tenerife
Canary Islands
Tel. 24-64-98

HITACHI SALES (HELLAS), S.A.

110 Syngrou St., Athens, Greece
Tel. 9219082, 9233469

HITACHI SALES (MALAYSIA) SDN, BHD.

Wisma Hitachi No. 2 Lorong 13/6A. 46200 Petaling
Jaya, Malaysia
Tel. 7573455

HITACHI (SINGAPORE) PTE., LTD.

18 Pasir Panjang Road #01-03 PSA Multi-Storey
Complex, Singapore 0511
Tel. 2738102

HITACHI SALES (THAILAND) LTD.

2240-46, New Petchburi Road, Bangkok, Hueykuang
Bangkok, Thailand
Tel. 314-2741

HITACHI ELECTRIC SERVICE CO., (HONG KONG) LTD.

4th Floor Leun Tai Industrial Bldg., 72-76 Kwai Cheong
Road Kwai Chung N.T., Hong Kong
Tel. 0-242976, 0-240126

HITACHI SALES AUSTRALIA PTY LTD.

153 Keys Road, Moorabbin, Victoria 3189 Australia
Tel. 555-8722

HITACHI SALES CORPORATION OF AMERICA**Eastern Regional Office**

1200 Wall Street West, Lyndhurst, New Jersey 07071,
U.S.A.
Tel. 201-935-8980

Mid-Western Regional Office

1400 Morse Ave., Elk Grove Village,
Illinois 60007, U.S.A.
Tel. 312-593-1550

Southern Regional Office

510 Plaza Drive, College Park, Georgia 30349, U.S.A.
Tel. 404-763-0360

Headquarters Western Regional Office

401 West Artesia Boulevard, Compton, California 90220
U.S.A.
Tel. 213-537-8383

HITACHI SALES CORPORATION OF HAWAII, INC.

3219 Koapaka Street, Honolulu, Hawaii 96819, U.S.A.
Tel. 808-836-3621

HITACHI (HSC) CANADA INC.

3300 Trans-Canada Highway, Pointe Claire, Quebec,
H9R 1B1, Canada
Tel. 514-697-9150

Hitachi Sales Centroamericana, S.A.**HITACHI ELECTRONICA CENTROAMERICANA, S.A.**

San Rafael de Escazu, (Apartado 10272), San Jose,
Costa Rica
Tel. 28-20-11, 28-00-37

Hitachi Sales Corporation de Panama, S.A.**INTERNATIONAL HITACHI SALES PANAMA, LTD.****PRODUCTOS HITACHI, S.A.**

Apartado 7657 Panama 5 Panama City, Rep. of Panama
Tel. 61-3100, 61-4305

HITACHI-FRANCE**(RADIO-TV ELECTRO-MENAGER) S.A.**

95-101 Rue Charles Michels,
93200 SAINT-DENIS,
France
Tel. 4821 6015

HITACHI LTD. TOKYO JAPAN

Head Office: THE HITACHI ATAGO BLDG.
No. 15-12, 2-Chome Nishi-Shinbashi
Minato-ku, Tokyo 105, Japan
Tel. Tokyo (03) 502-2111

TRK-W220 TY No. 616 EF